

AM · PM

FMKMRFV01

LIKE
X-JOY S



F80071XX*
F80E071XX*
F80077XX*
F80078XX*
F80060XX*
F80067XX*
F80050XX*
F80057XX*
F85B071XX*
F85B077XX*
F85B050XX*
F85B057XX*
F85B075XX*
F85B076XX*

*XX=00/02/05/06/11/12/13/15/16/
22/23/25/26/27/28/33/44/99

DEU • DNK • ENG
FRA • HUN • ITA
NOR • POL • ROU
RUS • SWE • UKR



Wichtige Hinweise zur Montage

Es ist zwingend erforderlich die Armaturen ausschließlich durch einen zertifizierten Sanitärfachhandwerker montieren zu lassen. Wir empfehlen bei der Montage stets das Tragen den Handschuhen, um eventuelle Schnittwunden oder andere Verletzungen zu vermeiden.

Allgemein anerkannte Regeln der Technik sind einzuhalten (insbesondere Beachtung der DIN EN 1717).

Vor der Installation des Armaturen muss der Druck von Kalt- und Warmwasser mithilfe von Reduzierstücken (separat erhältlich) ausgeglichen werden, die die Wasserversorgung des Raums regulieren.



WARNUNG

Bei Frostgefahr Hausanlage zunächst entleeren.

Technische Daten

Parameter der Wasserversorgung	Betriebsbereich	
	Maximal	Empfohlen
Druck, MPa	0,1-1	0,3
Druckunterschied zwischen Kalt- und Heißwassertemperatur, %	±10	0
Heißwassertemperatur, °C	≤75	55-65
Kaltwassertemperatur, °C	≤25	10-20

Thermische Desinfektion: 70°C (3 Min). Das Produkt ist nur für Trinkwasser bestimmt. Es wird dringend empfohlen, an den Eingängen zur Hauswasserversorgung Filter mit einer Maschenweite von ≤ 100 Mikrometern zu verwenden. Armaturen eignen sich für Elektro- oder Gas-Durchlauferhitzer, wenn sie über ausreichend Leistung verfügen, um die empfohlene Warmwassertemperatur bereitzustellen. Achten Sie bei der Montage von Armaturen an einem Waschbecken darauf, dass kein Wasser von der Ober-

fläche in das Montageloch gelangt und dichten Sie die Fuge ggf. zusätzlich ab. Wenn diese Bedingung nicht erfüllt ist, übernimmt der Hersteller und/oder Verkäufer keine Verantwortung für mögliche Undichtigkeiten.



Pflegehinweis

Zur Vermeidung von Kalkablagerungen auf dem Produkt wird eine regelmäßige Reinigung des Produktes empfohlen. Das Produkt sollte mit einer neutralen Seifenlösung gewaschen, mit Wasser abgespült und mit einem weichen Tuch abgetrocknet werden. Rückstände von Seife, Shampoo und Duschgel können ebenfalls Schäden auf der Oberfläche verursachen. Solche Rückstände sollten gründlich mit klarem Wasser entfernt werden. Um Beschädigungen der Oberflächen des Produktes zu vermeiden, dürfen keine Scheuermittel oder Pasten zur Reinigung verwendet werden. Um Farbveränderungen der Chromoberflächen zu vermeiden, dürfen keine aggressiven chemischen Säuren, Alkalien, Azeton, Ammoniumchlorid oder andere chlorhaltigen Komponenten zur Pflege verwendet werden. Der Hersteller behält sich ohne Ankündigung das Recht vor, Änderungen der Konstruktion, des Design oder der Zusammenstellung vorzunehmen.

Achtung!

Nach jedem Gebrauch ist es erforderlich die Wasserzufuhr zur Hygienedusche mit einem Wasserhahn oder Abspezu schließen und anschließend die Gießkanne und den Schlauch der Hygienedusche druckentlasten! Bevor Sie die Hygienedusche in die Halterung einbauen, müssen Sie das restliche Wasser davon abschütteln. Wenn die oben beschriebenen Bedinricht eingehalten werden, sind Undichtigkeiten möglich, für die der Hersteller und/oder Verkäufer nicht verantwortlich sind.



Vigtige kommentarer til installationen

Produktet må kun monteres af en specialiseret sanitetstekniker.

For at undgå personskade skal der bæres handsker under installationsarbejdet.

Generelt accepteret industripraksis bør anvendes. (Især anbefales overholdelse af DIN EN 1717.)

Große Druckunterschiede zwischen den Kalt- und Warmwasseranschlüssen müssen ausgeglichen werden.



ADVARSEL

Dræn systemet helt, hvis der er risiko for frost.

Technische Daten

Vandforsyningsparametre	Plage de fonctionnement	
	Maximum	Recommandée
Tryk, MPa	0,1-1	0,3
Différence de pression entre l'eau froide et l'eau chaude, %	±10	0
Température de l'eau chaude, °C	≤75	55-65
Température de l'eau froide, °C	≤25	10-20

Thermische Desinfektion: 70°C (3 min). Det anbefales kraftigt at bruge filtre med en maskestørrelse ≤ 100 mikron ved indløbene af vandforsyningen til huset. Blandingsbatterier er velegnede til el- eller gsgennemstrømningsvandvarmere, hvis de har tilstrækkelig effekt til at give den anbefalede varmtvandstemperatur. Når du installerer vandhaner på en vask, skal du sørge for, at vand fra overfladen ikke kommer ind i monteringshullet og, hvis det er nødvendigt, yderligere tætnesamlingen. Hvis denne betingelse ikke er opfyldt, er producenten og/eller sælgeren ikke ansvarlig for eventuelle utætheder.



Vedligeholdelses anbefalinger

For at undgå kalkaflejringer på produktet anbefales regelmæssig rengøring. Rengøringen bør udføres med sæbeopløsning og efterfølgende skylning med vand. Derefter tørres fugt væk med en tør, blød klud.

Rester af flydende sæbe, shampoo og body wash kan også forårsage skade på det dekorative hylster. Hvis de trænger ind i indkapslingen, skal den rengøres grundigt med rent vand.

For at undgå at produktets overflade beskadiges, er det forbudt at anvende slibende opløsninger og pasta til rengøring.

For at undgå misfarvning af det dekorative hylster er det forbudt at anvende rengøringskemikalier, der indeholder aggressive kemiske stoffer som f.eks. syrer, alkalier, ammoniumchlorid og andre komponenter, der indeholder klor. Producenten forbeholder sig ret til at indføre ændringer i udstyrets design og komponenter uden varsel.

Vigtigt!

En hygiejnisk bruser er ikke en afspærringsventil og er kun beregnet til at lukke for vandet ved midlertidig vandforsyning. Efter hver brug er det nødvendigt at lukke for vandforsyningen til den hygiejniske bruser med en vandhane eller en afspærringsventil, og derefter lette trykket i vandtanken og slangen!

Før du installerer den hygiejniske bruser i holderen, skal du ryste den fri for tilbageværende vand.

Hvis de ovenfor beskrevne betingelser ikke overholdes, er der risiko for lækager, som producenten og/eller sælgeren ikke er ansvarlig for.



Important notes about installation

The product must be fitted exclusively by a specialist sanitary engineer.

To prevent injuries gloves should be worn during installation.

Generally accepted engineering practices should be applied. (In particular, compliance with DIN EN 1717 is recommended). The hot and cold water supplies must be equal pressured before installation of mixers by water pressure reducers (purchased separately) at the water supply inlets to the house.



WARNING

Drain system completely if danger of frost.

Technical Data

Water supply parameters	Operating range	
	Maximum	Recommended
Pressure, MPa	0,1-1	0,3
Pressure difference between cold and hot water, %	±10	0
Hot water temperature, °C	≤75	55-65
Cold water temperature, °C	≤25	10-20

Thermal disinfection: 70°C (3 min).

The product is intended for drinking water only.

It is strongly recommended to use filters with a mesh size of ≤ 100 microns at the inlets to the house water supply.

Products are suitable to electric or gas instantaneous water heaters if they have sufficient power output to provide the recommended hot water temperature.

When installing product on a basin, make sure that water from the surface does not get inside the mounting hole and, if necessary, additionally seal the joint. If

this condition is not met, the manufacturer and/or seller is not responsible for possible leaks.



Maintenance recommendations

To avoid lime spots at the product it is recommended to be regularly cleaned. The cleaning should be carried out by soap solution with the following rinse with water and removing moisture by dry soft cloth. Remains of liquid soap, shampoo and shower gel may also cause damages of decorative cover. In case of their penetration onto the diverter housing it should be thoroughly cleaned with clean water

To avoid damages of product surface it is forbidden to use abrasive solutions and pastes for its cleaning.

To avoid changes color of decorative cover it is forbidden to use chemicals for cleaning that contain aggressive chemical substances of acids, alkali, ammonium chloride and other components containing chlorine.

Producer reserves the right without prior notice to introduce alterations into design and component parts of devices.

Important!

A hygienic shower is not a shut-off valve and is designed to shut off water only for temporary water supply. After each use, it is necessary to turn off the water supply to the hygienic shower with a faucet or shut-off valve, and then relieve pressure in the watering can and hose of the hygienic shower!

Before installing the hygienic shower in the holder, need to shake off the remaining water from it. If the conditions described above are not observed, leaks are possible, for which the manufacturer and/or seller are not responsible.



Remarques importantes concernant l'installation

Le produit doit être monté exclusivement par un ingénieur sanitaire spécialisé. Porter des gants pendant l'installation pour éviter de se blesser.

Il convient d'appliquer les pratiques d'ingénierie généralement acceptées. (La conformité à la norme DIN EN 1717 est notamment recommandée).

Les alimentations en eau chaude et froide doivent être à pression égale avant l'installation des mitigeurs.



ATTENTION

Vidanger complètement le système en cas de risque de gel.

Caractéristiques techniques

Paramètres d'approvisionnement en eau	Plage de fonctionnement	
	Maximum	Recommended
Pressure, MPa	0,1-1	0,3
Différence de pression entre eau froide et eau chaude, %	±10	0
Température de l'eau chaude, °C	≤75	55-65
Température de l'eau froide, °C	≤25	10-20

Thermal disinfection: 70°C (3 min).

Ce produit est exclusivement conçu pour l'eau potable. Ce produit est exclusivement conçu pour l'eau potable.

Il est fortement recommandé d'utiliser des filtres d'un maillage ≤ 100 microns aux entrées de l'alimentation en eau de la maison. Le produit convient aux chauffe-eau instantanés électriques ou à gaz s'ils ont une puissance de sortie suffisante pour fournir la température d'eau chaude recommandée. Lors de l'installation du produit sur un lavabo, assurez-vous que l'eau de la surface ne pénètre pas dans le trou de montage et, si nécessaire, scellez également le joint. Si cette condition n'est

pas remplie, le fabricant et/ou le vendeur ne sont pas responsables des éventuelles fuites.



Recommandations d'entretien

Il est recommandé de nettoyer régulièrement le produit pour éviter les taches de calcaire. Nettoyer avec une solution savonneuse en rinçant ensuite à l'eau et en éliminant l'humidité à l'aide d'un chiffon doux et sec. Les restes de savon liquide, de shampooing et de gel douche peuvent également endommager le revêtement décoratif. S'ils pénètrent dans le boîtier de l'inverseur, le nettoyer soigneusement à l'eau claire. Pour éviter d'endommager la surface du produit, il est interdit d'utiliser des solutions et des pâtes abrasives pour son nettoyage. Pour éviter la décoloration du revêtement décoratif, il est interdit d'utiliser pour le nettoyage des détergents qui contiennent des substances chimiques agressives d'acides, d'alcalis, de chlorure d'ammonium et d'autres composants contenant du chlore. Le producteur se réserve le droit, sans préavis, d'apporter des modifications à la conception et aux composants des appareils.

Important!

Une douche hygiénique n'est pas un robinet d'arrêt et est conçue pour couper l'eau uniquement pour un approvisionnement temporaire en eau. Après chaque utilisation, il est nécessaire de couper l'arrivée d'eau de la douche hygiénique à l'aide d'un robinet ou d'un robinet d'arrêt, puis de dépressuriser l'arrosoir et le tuyau de la douche hygiénique! Avant d'installer la douche hygiénique dans le support, vous devez en éliminer l'eau restante. Si les conditions décrites ci-dessus ne sont pas respectées, des fuites sont possibles, dont le fabricant et/ou le vendeur ne sont pas responsables.



Fontos tudnivalók felszerelés előtt

A terméket kizárólag szakképzett vízvezeték-szerelő szerelheti fel.

A sérülések elkerülése végett a szerelés közben viseljen védőkesztyűt.

Szerelés közben tartsa be az általánosan elfogadott gyakorlatot (különösen a DIN EN 1717 szabványnak való megfelelés javasolt.)

A keverőcsap felszerelése előtt győződjön meg arról, hogy a meleg- és hideg víz nyomása azonos.



FIGYELEM

Fagyveszély esetén víztelenítse a teljes rendszert.

Műszaki adatok

Vízellátás paraméterei	Működési hatótáv	
	Maximális	Ajánlott
Nyomás, MPa	0,1-1	0,3
Hideg és meleg víz nyomáskülönbsége, %	±10	0
Melegvíz hőmérséklet, °C	≤75	55-65
Hideg víz hőmérséklete, °C	≤25	10-20

Termikus fertőtlenítés: 70°C (3 perc).

A terméket kizárólag ivóvízhez tervezték.

Erősen ajánlott ≤ 100 mikron hálószelemméretű szűrőket használni a ház vízellátásának bemeneteinél.

A terméket kizárólag elektromos vagy gázos átfolyós vízmelegítőkhöz alkalmasak, ha elegendő teljesítménnyel rendelkeznek az ajánlott melegvíz-hőmérséklet biztosításához. Amikor a terméket medencére szereli, ügyeljen arra, hogy a felületről víz ne kerüljön a rögzítőnyílásba, és ha szükséges, zárja le a hézagot. Ha ez a feltétel nem teljesül, a gyártó és/vagy az eladó nem vállal felelősséget az esetleges szivárgásokért.



Karbantartási javaslat

A mészkőlerakódás rendszeres tisztítással elkerülhető, ehhez szappanos oldatot és utána vízőblítést javasolunk. A nedvességet száraz, puha ronggyal távolítsa el.

A díszborításban kárt okozhat a folyékony szappan, a sampon és a tusfürdő is. Ha ezek bejutnak a csapbetétbe, mossa át alaposan tiszta vízzel.

A termék felszíni sérüléseinek elkerülése végett ne tisztítsa csiszoló vagy súroló szerrel.

Ne tisztítsa a terméket agresszív savakat, lúgokat, ammónium-kloridot és más, klórtartalmú vegyszereket tartalmazó tisztítószerrel, mert ezek elszínezhetik a díszborítást.

A gyártó fenntartja a jogot, hogy a termék kialakítását és alkatrészeit előzetes értesítés nélkül megváltoztassa.

Fontos!

A higiénikus zuhany nem elzárószelep, és csak ideiglenes vízellátás céljából van kialakítva.

Minden használat után el kell zárni a higiénikus zuhany vízellátását keverővel vagy elzárószeleppel, majd nyomásmentesíteni kell a higiénikus zuhany öntözőkannáját és tömlőjét!

Mielőtt a higiénikus zuhanyt a tartóba helyezné, rázza le róla a maradék vizet.



Note importanti sull'installazione

Il prodotto deve essere installato solo da tecnici specializzati in impianti sanitari.

Per evitare lesioni vanno indossati guanti durante il lavoro d'installazione.

Vanno applicate le prassi tecniche settoriali generalmente accettate. (È raccomandata in particolare la conformità a DIN EN 1717).

Prima di installare i miscelatori, provvedere affinché le alimentazioni di acqua calda e fredda abbiano la stessa pressione.



ATTENZIONE

Scaricare completamente l'impianto in caso di rischio di congelamento.

Dati tecnici

Parametri di approvvigionamento idrico	Campo di funzionamento	
	Massimo	Consigliato
Pressione, MPa	0,1-1	0,3
Differenza di pressione tra acqua fredda e calda, %	±10	0
Temperatura dell'acqua calda, °C	≤75	55-65
Temperatura dell'acqua fredda, °C	≤25	10-20

Disinfezione termica: 70°C (3 min).

Il prodotto è concepito solo per l'acqua potabile.

Si consiglia vivamente di utilizzare filtri con maglie di larghezza ≤ 100 micron agli ingressi della rete idrica domestica.

Il prodotto sono adatti agli scaldacqua istantanei elettrici o a gas se hanno una potenza sufficiente per fornire la temperatura dell'acqua calda consigliata.

Quando si installa il prodotto su un lavabo, assicurarsi che l'acqua dalla superficie non penetri all'interno del foro di montaggio e, se necessario, sigillare ulteriormente il giunto. Se questa condizione

non viene soddisfatta, il produttore e/o il venditore non sono responsabili di eventuali perdite.



Consigli di manutenzione

Per evitare macchie di calcare, è consigliata la pulizia regolare del prodotto. La pulizia va eseguita con soluzione saponata, risciacquo con acqua pura e rimozione dell'umidità con un panno asciutto morbido.

I residui di sapone, scampo e doccia-schiuma possono danneggiare la copertura decorativa. Eventuali residui che s'infiltrano nell'alloggiamento vanno rimossi accuratamente con acqua pura. Per evitare danni alla superficie del prodotto, è vietato utilizzare soluzioni e paste abrasive per la pulizia.

Per evitare lo scolorimento della copertura decorativa, è vietato utilizzare prodotti per la pulizia contenenti sostanze chimiche aggressive, come acidi, alcali, cloruro d'ammonio e altre sostanze contenenti cloro.

Il produttore si riserva il diritto di introdurre modifiche del design e dei componenti dei dispositivi senza preavviso.

Importante!

Una doccia igienica non è dotata di rubinetto di arresto ed è progettata per arrestare la mandata d'acqua solo temporaneamente. Dopo ogni utilizzo è necessario arrestare la mandata d'acqua alla doccia igienica con un rubinetto o una saracinesca di arresto e poi rilasciare la pressione nella canna del soffione e nel flessibile!



Viktige kommentarer vedr. installeringen

Produktet skal kun monteres av en spesialisert sanitetstekniker.

For å unngå skade skal det brukes hansker under installeringsarbeidet.

Generelt akseptert bransjepraksis bør følges. (Det anbefales spesielt at DIN EN 1717 etterleves.)

Før blanderen installeres må tilførselen av varme og kjøling ha samme trykk.



ADVARSEL

Drener systemet helt og holdent dersom det er risiko for frost.

Tekniske data

Vannforsyningsparametere	Driftsområde	
	Maksimum	Anbefalt
Trykk, MPa	0,1-1	0,3
Trykkforskjell mellom kaldt og varmt vann, %	±10	0
Varmtvannstemperatur, °C	≤75	55-65
Kaldt vannstemperatur, °C	≤25	10-20

Varmedesinfeksjon: 70°C (3 min).

Produktet er kun ment for drikkevann.

Det anbefales sterkt å bruke filtre med en maskestørrelse på ≤ 100 mikron ved inntakene til husets vannforsyning.

Produktet er egnet for elektriske eller gass gjennomstrømningsvannvarmere hvis de har tilstrekkelig effekt til å gi den anbefalte varmtvannstemperaturen.

Det er ikke mulig å betjene produktet med varmtvannsanlegg uten trykk.

Når du installerer produktet på en kum, sørg for at vann fra overflaten ikke kommer inn i monteringshullet, og om nødvendig forsegle skjøten i tillegg. Dersom denne betingelsen ikke er oppfylt, er ikke produsenten og/eller selgeren ansvarlig for mulige lekkasjer.



Vedlikeholdsanbefalinger

Regelmessig rengjøring anbefales for å unngå kalkflekker på produktet. Rengjøringen bør foretas med med såpevannoppløsning og etterfølgende skylling med vann. Tørk deretter opp fukt med en tørr, myk klut.

Rester av flytende såpe, sjampo og dusjkrem kan også forårsake skade på det dekorative dekselet. Hvis de trenger inn i blanderhuset, bør det rengjøres grundig med rent vann.

For å unngå skade på produktets overflate, er det forbudt å bruke slipemiddel og slipepasta til rengjøring.

For å unngå at det dekorative dekselet misfarges, er det forbudt å bruke rengjøringskjemikalier som inneholder aggressive kjemiske stoffer av syrer, baser, ammoniumklorid og andre komponenter som inneholder klor.

Produsenten forbeholder seg retten til å innføre endringer i design og utstyrets bestanddeler.

Viktig!

En hygienisk dusj er ingen stengeventil og er utformet til å stenge av vann kun for midlertidig vannforsyning. Etter hver bruk må vannforsyningen til den hygieniske dusjen stenges av med en kran eller stengeventil, og trykket i vannboksen og slangen må så avlastes.

Før den hygieniske dusjen monteres i holderen, må gjenværende vann ristes av den. Hvis betingelsene ovenfor ikke overholdes, kan det oppstå lekkasjer som produsenten og/eller forhandler ikke hefter for.



Ważne informacje dotyczące instalacji produktu

Instalacja produktu powinna być wykonana przez wykwalifikowanego specjalistę. Aby uniknąć obrażeń ciała, zaleca się używanie rękawiczek. Podczas instalacji należy zastosować przyjęte rozwiązania inżynierskie zgodnie z obowiązującymi przepisami (norma DIN EN 1717). Przed zainstalowaniem baterii, należy wyrównać ciśnienie zimnej i gorącej wody za pomocą zaworów regulujących dostarczenie wody do lokalu.

UWAGA

W przypadku zagrożenia wystąpienia przymrozków, należy całkowicie usunąć wodę z systemu.

Dane techniczne

Parametry zaopatrzenia w wodę	Zakres pracy	
	Maksymalny	Zalecana
Ciśnienie, MPa	0,1-1	0,3
Różnica ciśnień pomiędzy zimną i gorącą wodą, %	±10	0
Temperatura ciepłej wody, °C	≤75	55-65
Temperatura zimnej wody, °C	≤25	10-20

Dezynfekcja termiczna: 70°C (3 min). Produkt jest przeznaczony tylko dla wody pitnej. Zdecydowanie zaleca się stosowanie filtrów o rozmiarze oczek ≤ 100 mikronów na wlotach instalacji wodociągowej w domu. Produkt nadają się do elektrycznych lub gazowych podgrzewaczy wody, jeśli mają wystarczającą moc wyjściową, aby zapewnić zalecaną temperaturę ciepłej wody. Montując produkt na umywalce należy zwrócić uwagę, aby woda z powierzchni nie dostała się do otworu montażowego i w razie potrzeby dodatkowo uszczelnić złącze. Jeżeli ten warunek nie jest spełniony, producent i/ lub sprzedawca nie ponosi odpowiedzialności za ewentualne nieszczelności.



Zalecenia w użytkowaniu

Aby uniknąć pojawienia się plam, osadu, zaleca się regularne czyszczenie powierzchni. Mycie należy wykonywać za pomocą roztworu mydła, następnie należy opłukać myte powierzchnie wodą. Pozostałość należy usunąć za pomocą miękkiej ściereczki na sucho. Pozostałości mydła w płynie, szamponu, żelu pod prysznic również mogą spowodować uszkodzenie powłoki dekoracyjnej. W przypadku dostawania się tych środków na powierzchnię wyrobu należy opłukać to miejsce strumieniem czystej wody. Aby uniknąć uszkodzenia powierzchni produktu, nie zaleca się stosowania środków ściernych i past do pielęgnacji. Aby uniknąć zmiany koloru powierzchni zabrania się stosowanie środków chemicznych zawierających szkodliwe substancje chemiczne: kwasy, alkalia, aceton, chlorek amonu i inne składniki zawierające chlor. Producent zastrzega sobie prawo do wprowadzania zmian w strukturze produktu oraz jego wyposażenia bez wcześniejszego powiadomienia.

Ważny!

Prysznic higieniczny nie jest zaworem odcinającym i jest przeznaczony do odcinania wody tylko w celu tymczasowego zaopatrzenia w wodę. Po każdym użyciu należy zakręcić kranem lub zaworem odcinającym dopływ wody do prysznica higienicznego, a następnie uwolnić ciśnienie w konewce i wężu prysznica higienicznego! Przed zainstalowaniem prysznica higienicznego w uchwycie należy strząsnąć z niego pozostałą wodę. Jeśli warunki opisane powyżej nie są przestrzegane, możliwe są nieszczelności, za które producent i/lub sprzedawca nie ponoszą odpowiedzialności.



Informații importante despre instalare

Produsul poate fi asamblat numai de către un specialist în sisteme sanitare.

Pentru a evita rănirea, trebuie folosite mânuși în timpul lucrărilor de instalare.

Ar trebui aplicate practicile general acceptate din industrie. (În special, se recomandă conformitatea cu EN 1717).

Înainte de instalarea bateriei, alimentarea cu încălzire și răcire trebuie să aibă aceeași presiune.



AVERTIZARE

Goliți complet sistemul dacă există riscul de îngheț.

Date tehnice

Parametrii de alimentare cu apă	Interval de operare	
	Maxim	Recomandat
Presiune, MPa	0,1-1	0,3
Diferența de presiune între apă rece și cea caldă, %	±10	0
Temperatura apei calde, °C	≤75	55-65
Temperatura apei rece, °C	≤25	10-20

Dezinfecție termică: 70°C (3 min).

Produsul este destinat numai apei potabile. Se recomandă insistent utilizarea filtrelor cu o dimensiune a ochiurilor de plasă ≤ 100 micrometri la orificiile de intrare în alimentarea cu apă a casei.

Produsul sunt potrivite pentru încălzitoarele instantanee de apă electrice sau pe gaz dacă au putere suficientă pentru a asigura temperatura recomandată a apei calde.

Când instalați produsul pe un bazin, asigurați-vă că apa de la suprafață nu pătrunde în orificiul de montare și, dacă este necesar, etanșați suplimentar îmbinarea. Dacă această condiție nu este îndeplinită, producătorul și/sau vânzătorul nu este responsabil pentru eventualele scurgeri.



Recomandări de întreținere

Pentru a evita petele de calcar pe produs, se recomandă curățarea regulată. Curățarea trebuie făcută cu soluție pe bază de săpun, ulterior se va clăti cu apă și apoi se șterge umezeala cu o cârpă uscată și moale.

Reziduurile din săpun lichid, șampon și gel de duș pot provoca, de asemenea, deteriorarea capacului decorativ. Dacă pătrund în carcasa convertizorului, aceasta trebuie curățată temeinic cu apă curată.

Pentru a evita deteriorarea suprafeței produsului, este interzisă utilizarea abrazivelor și a pastelor abrazive pentru curățare. Pentru a evita decolorarea carcasei decorative, este interzisă utilizarea substanțelor chimice de curățare care conțin substanțe chimice agresive de acizi, alcaline, clorură de amoniu și alte componente care conțin clor.

Producătorul își rezervă dreptul de a introduce modificări în designul și componentele echipamentului, fără notificare prealabilă.

Important!

Un duș igienic nu este o supapă de închidere și este conceput pentru a închide apa doar pentru alimentarea temporară cu apă.

După fiecare utilizare, este necesar să opriți alimentarea cu apă a dușului igienic cu un robinet sau supapă de închidere și apoi eliberați presiunea din recipient și furtunul de apă!

Înainte de a instala dușul igienic în suport, trebuie să scuturați apa rămasă din acesta.

Dacă nu sunt respectate condițiile descrise mai sus, sunt posibile scurgeri, pentru care producătorul și/sau vânzătorul nu sunt responsabili.



Важные замечания по установке

Установка изделия должна осуществляться квалифицированным специалистом. Во избежание травм рекомендуется использование перчаток. При установке следует применять общепринятые инженерные решения в соответствии с действующими нормами (рекомендуется соответствие нормам DIN EN 1717). Перед установкой смесителя необходимо выровнять давление холодной и горячей воды при помощи редукторов (приобретаются отдельно), регулирующих подачу воды в помещение.



ВНИМАНИЕ

При возникновении опасности заморозков, полностью слейте воду из системы.

Технические данные

Параметры водопроводной сети	Диапазон	
	Максимальный	Рекомендуемый
Давление, МПа	0,1-1	0,3
Разница давления холодной и горячей воды, %	±10	0
Температура горячей воды, °C	≤75	55-65
Температура холодной воды, °C	≤25	10-20

Термическая дезинфекция: 70°C (3 мин.). Изделие предназначено только для питьевой воды. Настоятельно рекомендуется применять фильтры грубой очистки с размером ячейки не более 100 мкм на входе в домовую водораспределительную сеть. Допустимо использование электрических или газовых проточных водонагревателей, если они имеют достаточную мощность, чтобы обеспечить рекомендуемую температуру горячей воды. При установке смесителей на раковину убедитесь, что вода с поверхности не

попадает внутрь монтажного отверстия и в случае необходимости проведите дополнительную герметизацию стыка. При несоблюдении этого условия ответственность за возможные протечки производитель и/или продавец не несет.



Рекомендации по уходу

Изделие рекомендуется подвергать регулярной чистке мыльным раствором, с последующей промывкой водой и удалением влаги сухой мягкой тряпкой. Остатки жидкого мыла, шампуня, геля для душа также могут вызывать повреждения декоративного покрытия. В случае их попадания на корпус изделия, необходимо тщательно промыть место попадания чистой водой. Запрещается применять для ухода химические средства, содержащие агрессивные химические вещества: кислоты, щелочи, ацетон, хлорид аммония и другие хлорсодержащие компоненты, а также абразивные средства и пасты. Производитель оставляет за собой право на внесение изменений в конструкцию, дизайн и комплектацию изделия без предварительного уведомления.

Важно!

Гигиенический душ не является запорной арматурой и предназначен для перекрытия воды лишь для временной подачи воды. После каждого использования необходимо обязательно перекрыть подачу воды в гигиенический душ смесителем или запорным вентилем, после чего сбросить давление в лейке и шланге гигиенического душа! Перед установкой гиги. душа в держатель, стряхните остатки воды из него. При несоблюдении описанных выше условий возможны протечки, ответственность за которые производитель и/или продавец не несет.



Viktiga kommentarer om installationen

Produkten får endast monteras av en specialiserad sanitetstekniker.

För att undvika skador ska handskar bäras under installationsarbetet.

Allmänt accepterad branschpraxis bör tillämpas. (I synnerhet rekommenderas efterlevnad av SS EN 1717.)

Innan blandaren installeras måste tillförseln av värme och kyla ha samma tryck.



VARNING

Dränera systemet helt och hållet om det finns risk för frost.

Tekniska data

Vattenförsörjningsparametrar	Räckvidd	
	Maximal	Rekommenderad
Tryck, MPa	0,1-1	0,3
Tryckskillnad mellan kallt och varmt vatten, %	±10	0
Varmvattentemperatur, °C	≤75	55-65
Kallvattentemperatur, °C	≤25	10-20

Värmedesinfektion: 70°C (3 min).

Produkten är endast avsedd för dricksvatten.

Det rekommenderas starkt att använda filter med en maskstorlek på ≤ 100 mikron vid inloppen till husets vattenförsörjning.

Produkten är lämpliga för elektriska eller gas genomströmsvattenberedare om de har tillräcklig effekt för att ge den rekommenderade varmvattentemperaturen.

När du installerar produkten på en bassäng, se till att vatten från ytan inte kommer in i monteringshållet och, om nödvändigt, täta dessutom skarven. Om detta villkor inte är uppfyllt ansvarar inte tillverkaren och/eller säljaren för eventuella läckor.



Underhållsrekommendationer

För att undvika kalkfläckar på produkten rekommenderas regelbunden rengöring. Rengöringen bör göras med tvällösning och efterföljande avsköljning med vatten. Torka därefter bort fukt med en torr, mjuk trasa.

Rester från flytande tvål, schampo och duschkräm kan också orsaka skador på det dekorativa höljet. Om de tränger in till omkastarhuset bör det rengöras grundligt med rent vatten.

För att undvika skador på produktens yta är det förbjudet att använda slipmedel och slippasta för rengöring.

För att undvika missfärgning av det dekorativa höljet är det förbjudet att använda rengöringskemikalier som innehåller aggressiva kemiska substanser av syror, alkalier, ammoniumklorid och andra komponenter som innehåller klor.

Tillverkaren förbehåller sig rätten att utan förvarning introducera ändringar av designen och utrustningens beståndsdelar.

Viktigt!

En hygienisk dusch är inte en avstängningsventil och är utformad för att stänga av vattnet endast för tillfällig vattenförsörjning. Efter varje användning är det nödvändigt att stänga av vattentillförseln till den hygieniska duschen med en kran eller en avstängningsventil och sedan låta på trycket i vattenkannen och slangen!

Innan du installerar den hygieniska duschen i hållaren måste du skaka av det kvarvarande vattnet från den.

Om de villkor som beskrivs ovan inte uppfylls kan det uppstå läckor som tillverkaren och/eller säljaren inte ansvarar för.



Важливі зауваження по установці

Установка виробу має виконуватись кваліфікованим спеціалістом. Для уникнення травм рекомендується використання рукавиць. При установці слід застосовувати загальноприйняті інженерні рішення у відповідності з діючими нормами (рекомендовано відповідність нормам DIN EN 1717) Гаряча і холодна вода повинні мати однаковий тиск перед встановленням змішувачів за допомогою редукторів тиску води (купуються окремо) на входах водопроводу в будинок.



УВАГА

При виникненні небезпеки заморозків, повністю злийте воду із системи.

Технічні дані:

Параметри водопостачання	Робочий діапазон	
	Максимум	Рекомендовано
Тиск, МПа	0,1-1	0,3
Перепад тиску холодної та гарячої води, %	±10	0
Температура гарячої води, °C	≤75	55-65
Температура холодної води, °C	≤25	10-20

Термічна дезінфекція: 70°C (3 min).
Виріб призначений тільки для питної води. Настійно рекомендується використовувати фільтри з розміром осередку ≤ 100 мікрон на вході в будинковий водопровід. Вироби підходять для електричних або газових проточних водонагрівачів, якщо вони мають достатню вихідну потужність для забезпечення рекомендованої температури гарячої води. Встановлюючи виріб на раковину, стежте за тим, щоб вода з поверхні не потрапляла всередину монтажного отвору, і при необхідності

додатково герметизуйте стик. Якщо ця умова не виконується, виробник і/або продавець не несуть відповідальності за можливі витoki.





Рекомендації по догляду

Для запобігання виникнення плям, вапняних відкладень, виріб рекомендується регулярно чистити мильним розчином, з послідуочим промиванням чистою водою та видаленням вологі сухою м'якою тканиною. Залишки рідкого мила, шампуню, гелю для душу також можуть призвести до пошкодження декоративного покриття. У випадку їх попадання на корпус виробу, необхідно ретельно промити чистою водою. Для запобігання пошкодження поверхні виробу, забороняється застосовувати для догляду абразивні миючі засоби. Для запобігання зміни кольору декоративного покриття, забороняється застосовувати для догляду хімічні засоби, що містять агресивні хімічні речовини: кислоти, лужні, ацетон, хлорид амонію і інші хлорвмісні компоненти. Виробник залишає за собою право на внесення змін в конструкцію, дизайн, комплектацію виробу без попереднього узгодження.

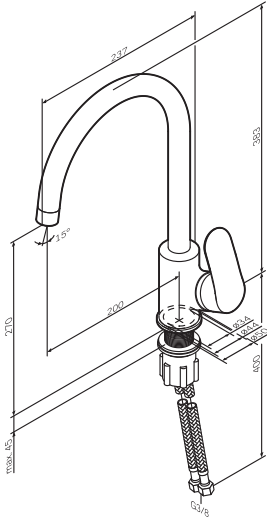
Важливо!

Гігієнічний душ не є запірною арматурою і призначений для перекриття води лише для тимчасової подачі води. Після кожного використання необхідно обов'язково перекрити подачу води в гігієнічний душ змішувачем або запірним вентиляем, після чого скинути тиск у лійці та шлангу гігієнічного душу! Перед встановленням гігієнічного душу в тримач, струсіть залишки води з нього. При недотриманні описаних вище умов можливі протікання, відповідальність за які виробник та/або продавець не несе.

Andere Spezifikationen
Other specifications
Другие характеристики

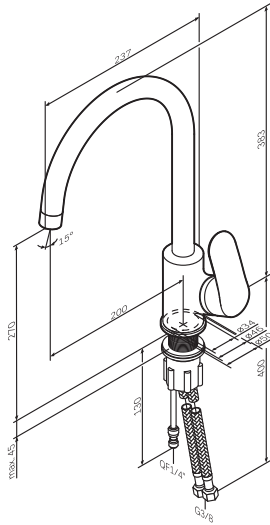
Artikelnummer Product code Артикул	 0,3 Мпа, L/Min	
		Durchflussklasse Flow rate class Класс энергоэффективности
F80071XX	11,5 - 12,5	A
F80E071XX	11,5 - 12,5	A
F80077XX	9,5 - 10,5	A
F80078XX	9,5 - 10,5	A
F80060XX	11,5 - 12,5	A
F80067XX	9,5 - 10,5	A
F80050XX	8,5 - 9,5	A
F80057XX	8,5 - 9,5	A
F85B071XX	8 - 9	A
F85B077XX	8 - 9	A
F85B050XX	9,5 - 10,5	A
F85B057XX	10 - 11	A
F85B075XX	5 - 6	Z
F85B076XX	5 - 6	Z

*XX=00/02/05/06/11/12/13/15/16/22/23/25/26/27/28/33/44/99

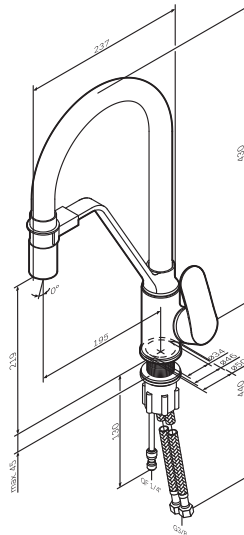


Like
F80071XX
F80E071XX

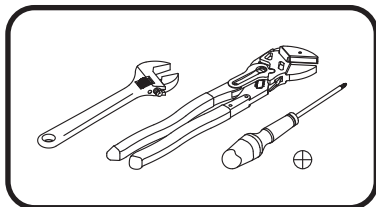
- DEU** Spültischarmatur
- DNK** Køkkenarmatur
- ENG** Kitchen mixer
- FRA** Robinet de cuisine
- HUN** Konyhai csaptelep
- ITA** Rubinetto cucina
- NOR** Kjøkkenarmatur
- POL** Bateria kuchenny
- ROU** Baterie bucatarie
- RUS** Смеситель для кухни
- SWE** Köksblandare
- UKR** Змішувач для кухні

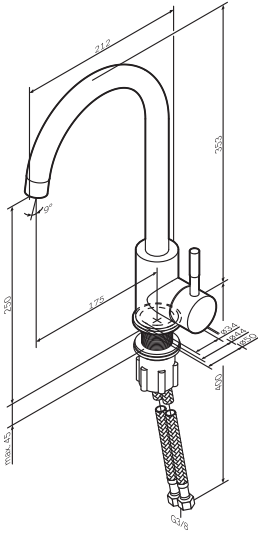


Like
F80077XX

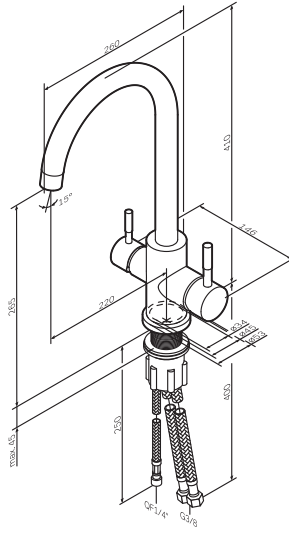


Like
F80078XX

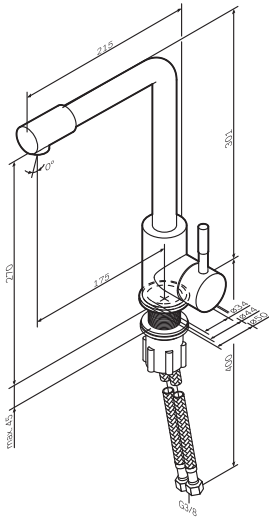




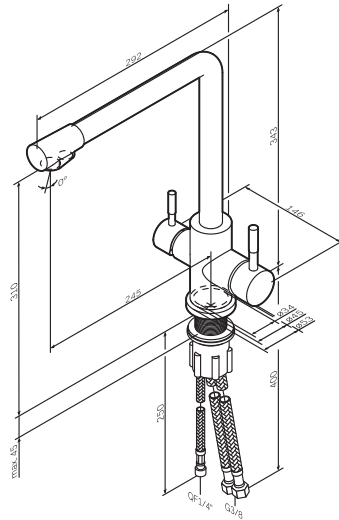
**X-Joy S
F85B071XX**



**X-Joy S
F85B077XX**

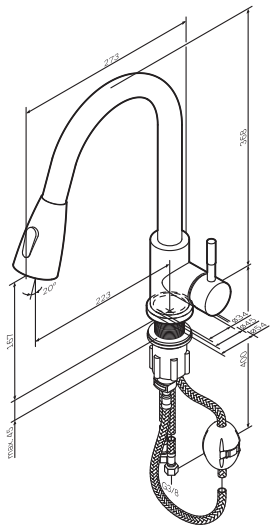


**X-Joy S
F85B050XX**

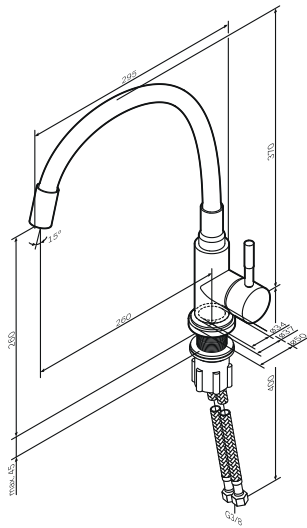


**X-Joy S
F85B057XX**

AM·PM

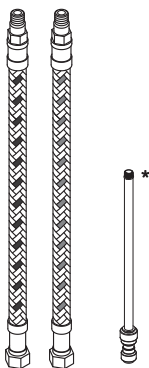
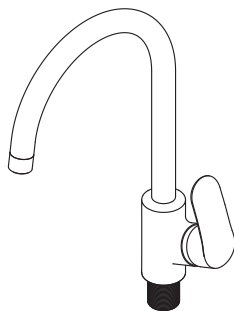


X-Joy S
F85B075XX

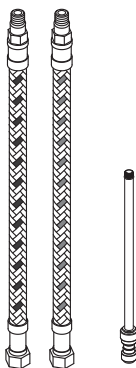
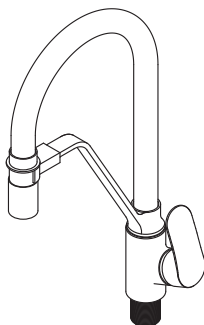


X-Joy S
F85B076XX

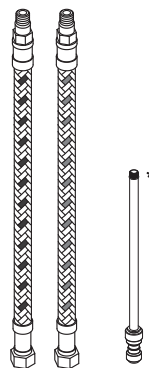
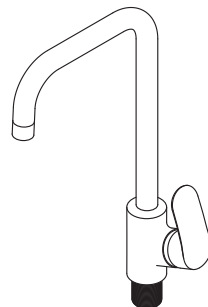
F80071XX
F80E071XX
F80077XX*

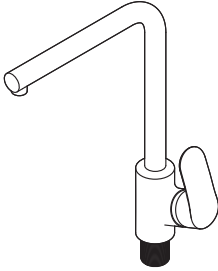


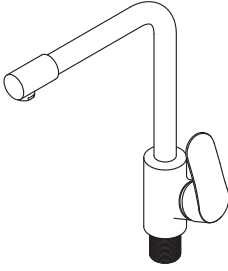

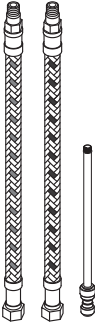
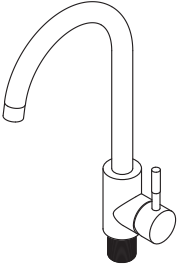


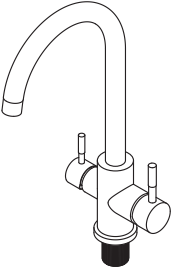

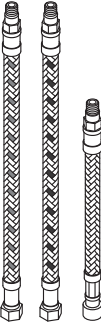


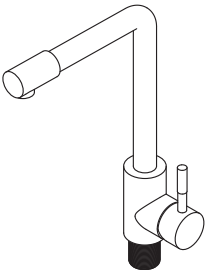


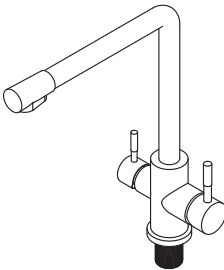

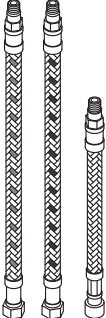
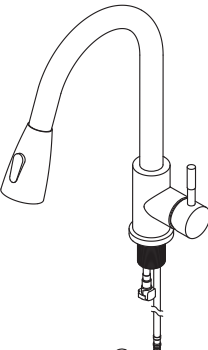


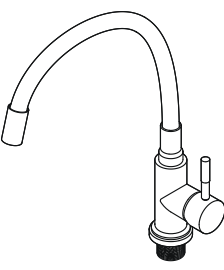


F80078XX



F80060XX
F80067XX*

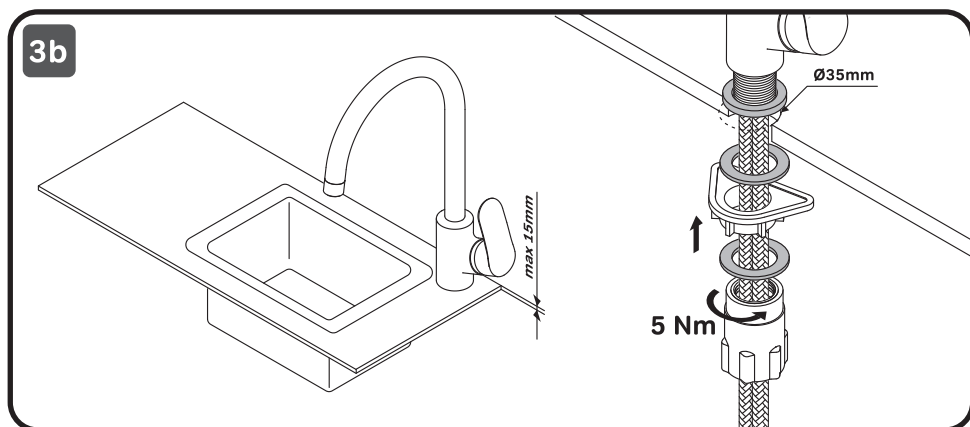
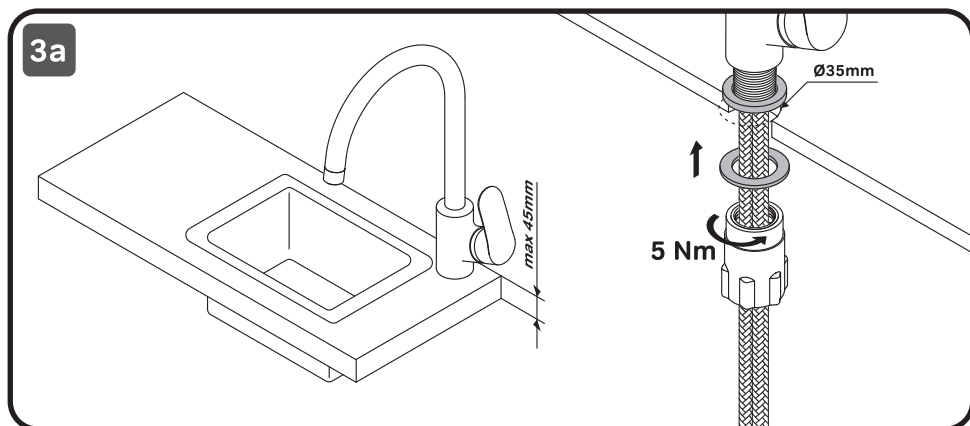
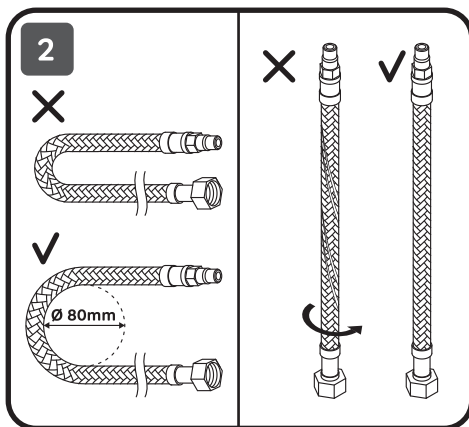
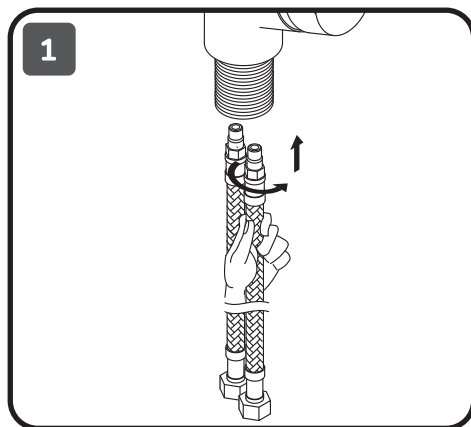


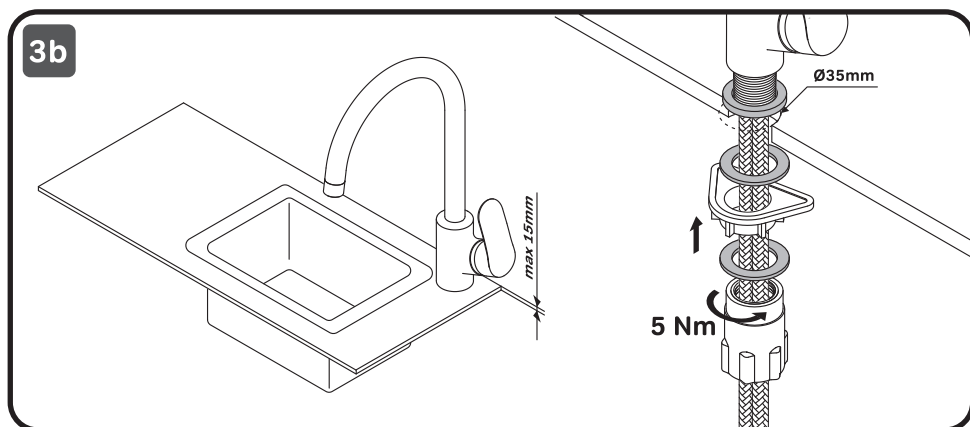
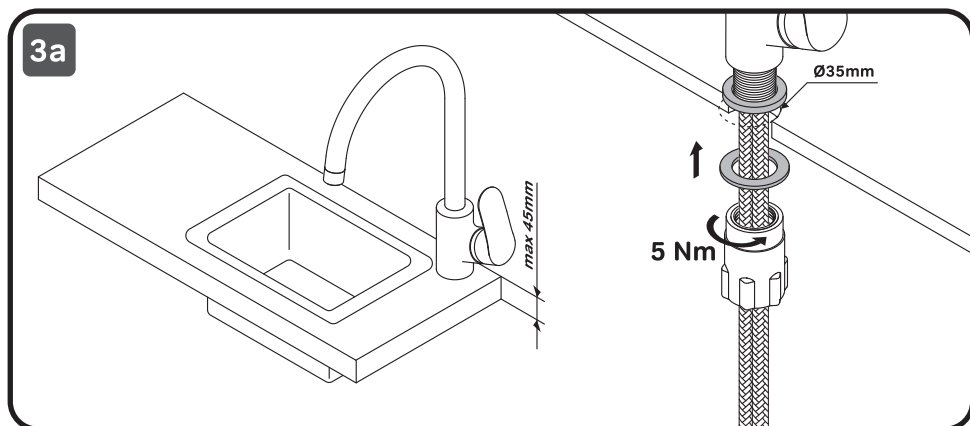
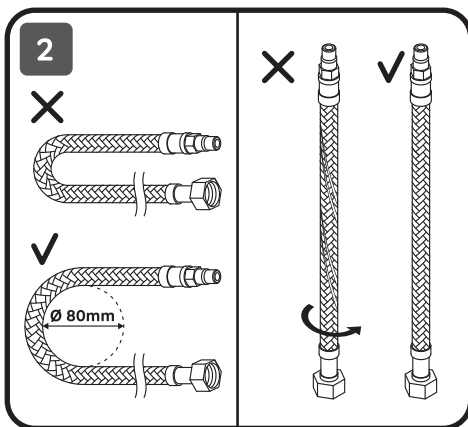
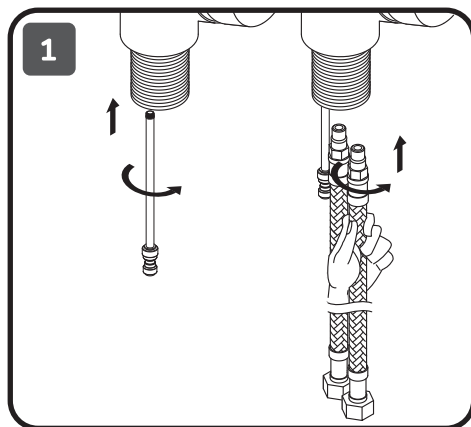
F80050XX	F80057XX	F80057XX	F85B077XX
  	  	  	  

F85B077XX	F85B050XX	F85B057XX	F85B076XX
  	  	  	  



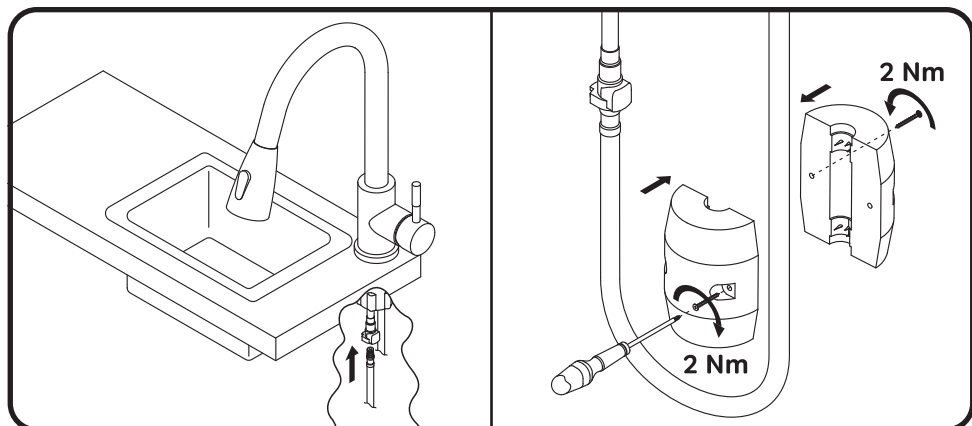
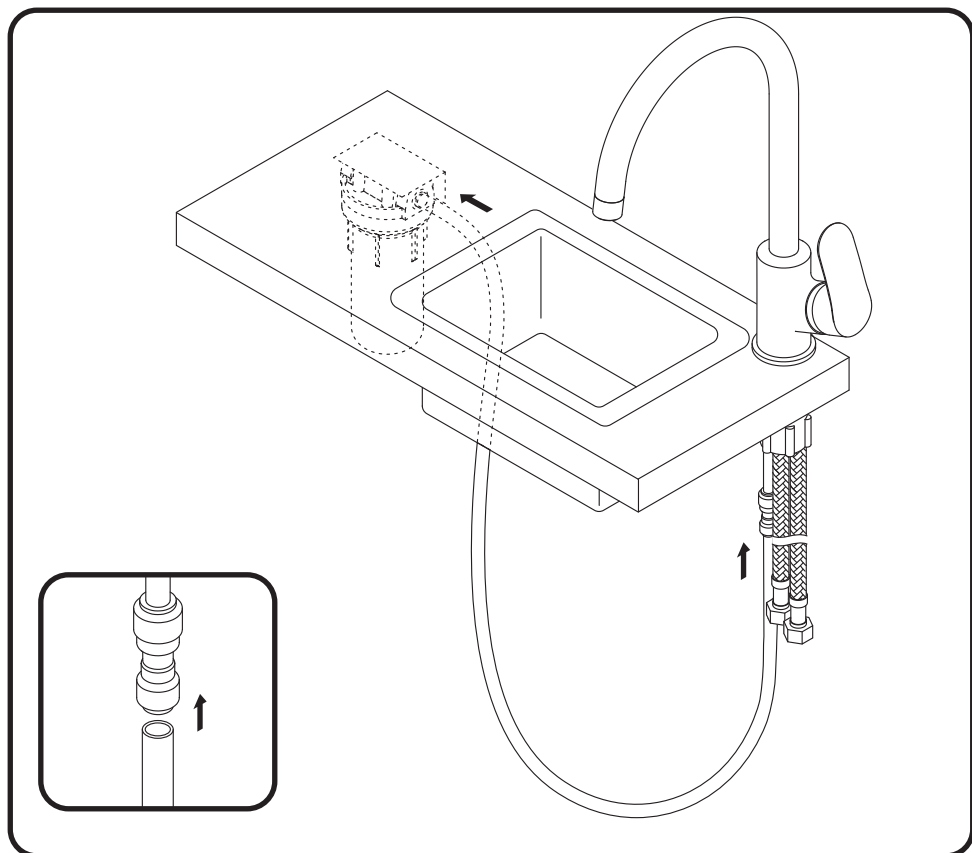
Like F80071XX, F80E071XX, F80060XX, F80050XX;
X-Joy S F85B071XX, F85B050XX , F85B076XX

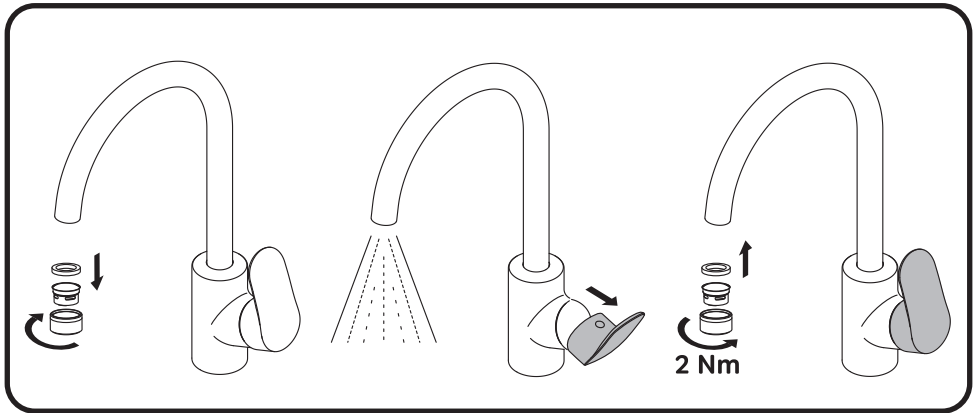
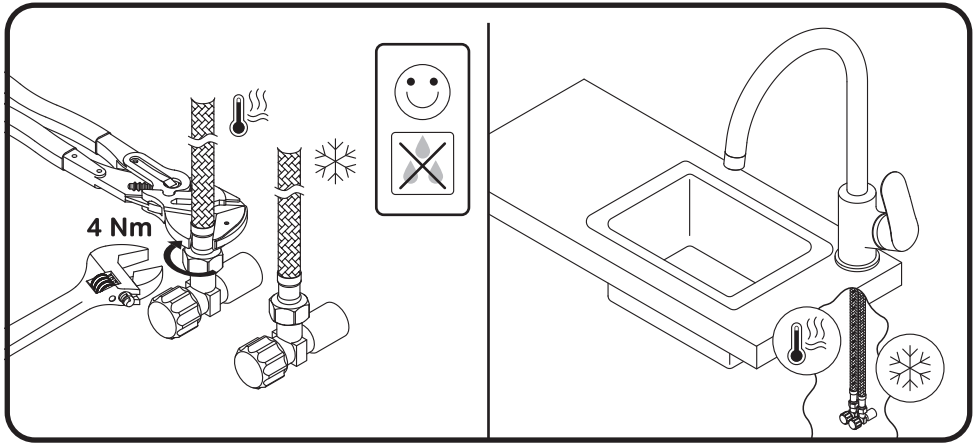


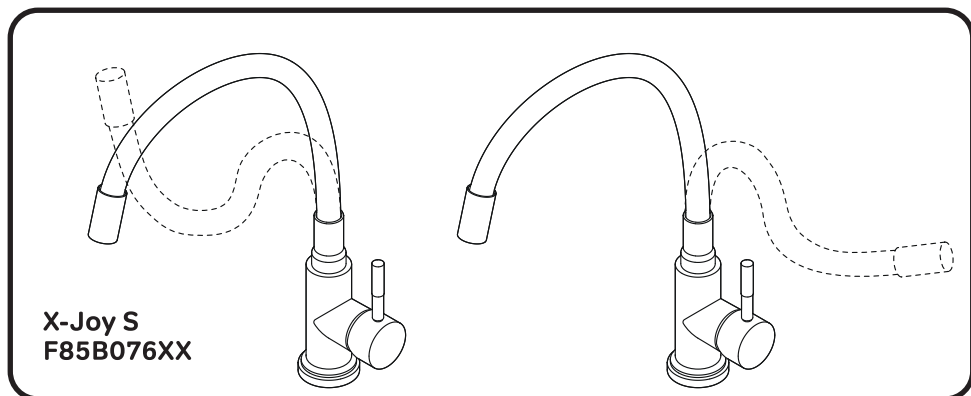
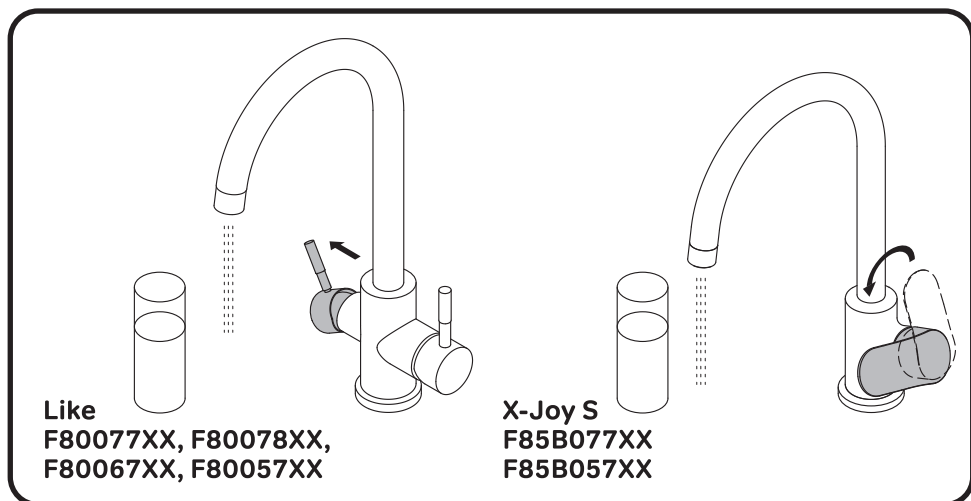
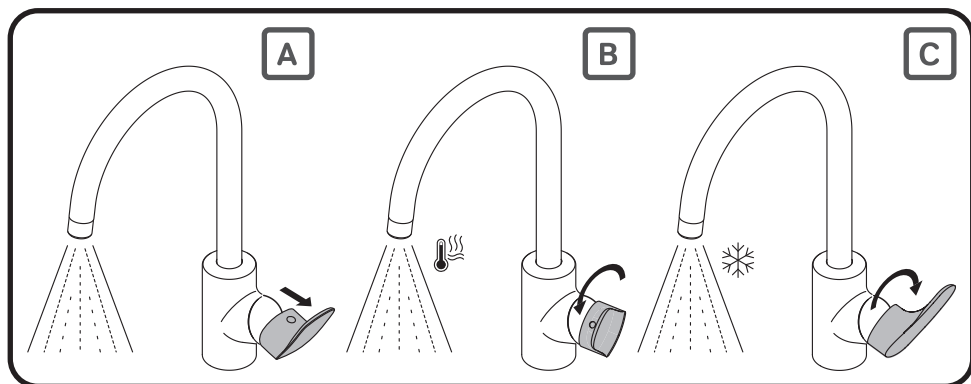


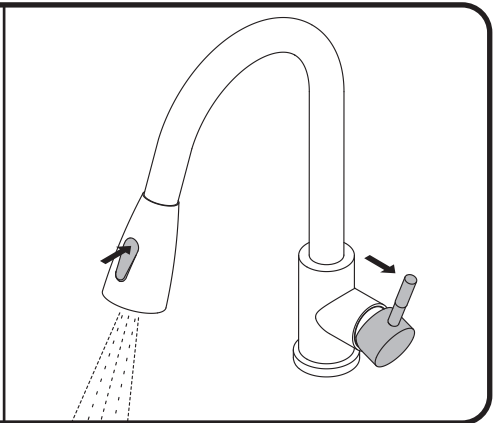
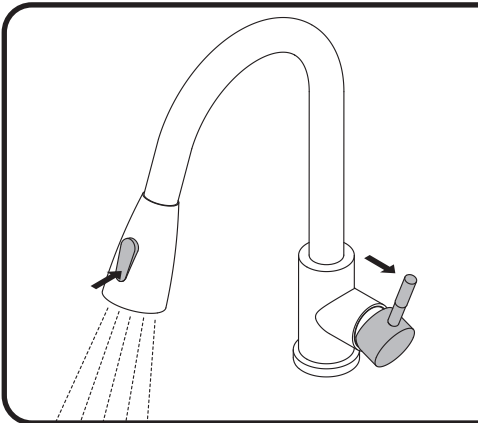
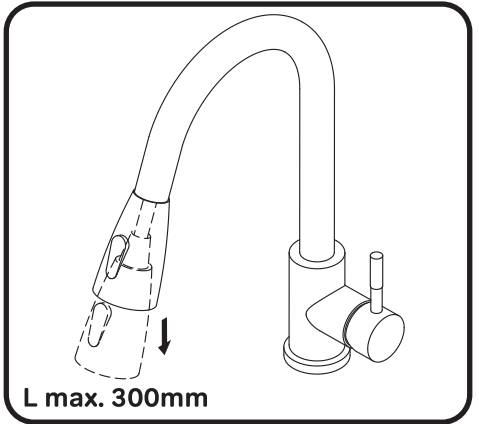
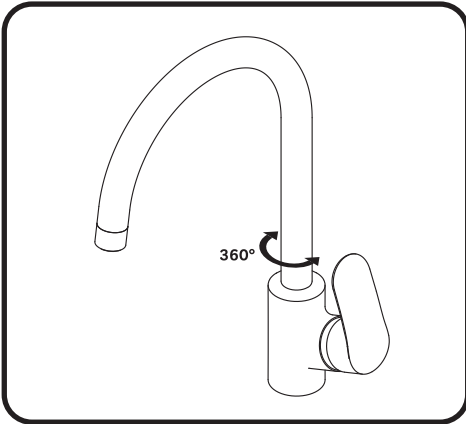
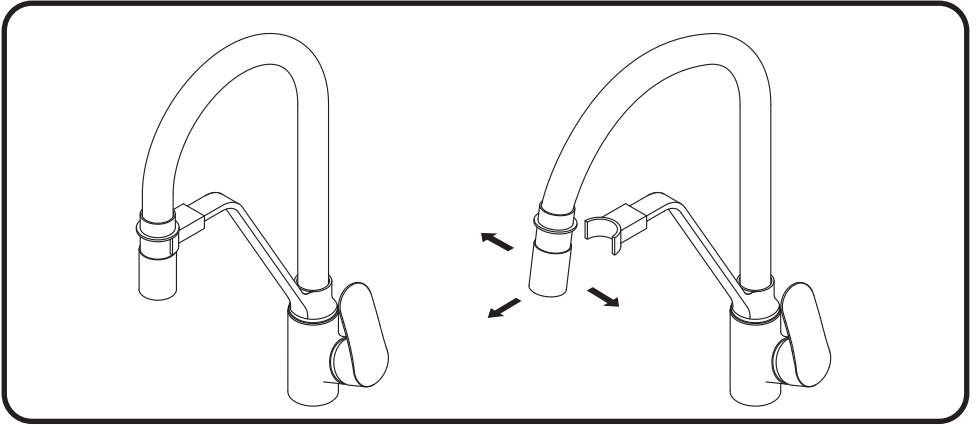


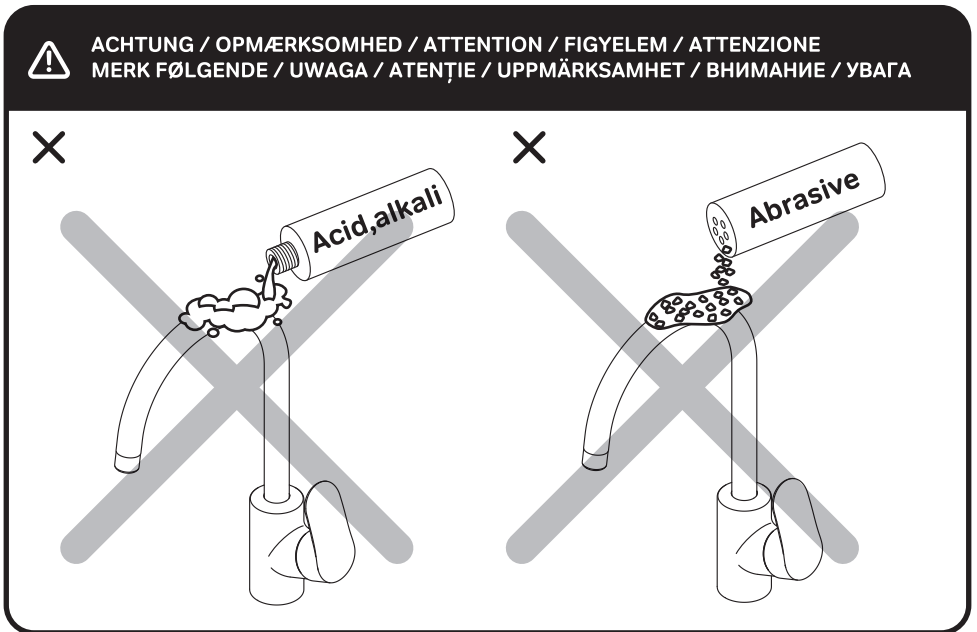
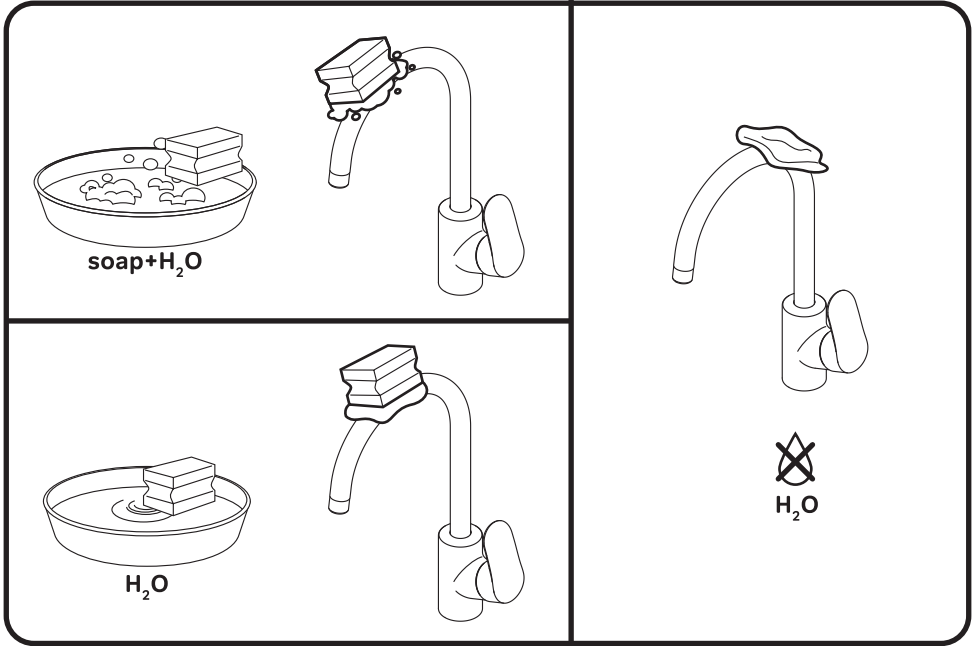
Like F80077XX, F80078XX, F80067XX, F80057XX;
X-Joy S F85B077XX, F85B057XX











AM·PM