

AM · PM



LIBRE • FUNC • SPIRIT • SENSE • GEM NEW GEM • LIKE • X-JOY • ABOVE

Список артикулов

Libre

W60A-170-070W-A
W60A-170-075W-A
W60A-180-080W-A

Func

W84A-150-070W-A
W84A-160-070W-A
W84A-170-070W-A
W84A-170-075W-A
W84A-170-080W-A
W84A-180-080W-A

Spirit

W72A-150-070W-A2
W72A-160L100W-A2
W72A-160R100W-A2
W72A-170-070W-A2
W72A-170-075W-A2
W72A-180-080W-A2

Sense

W76A-150-070W-A
W76A-170-070W-A

Gem New

W93A-140-070W-A
W93A-150-070W-A
W93A-160-070W-A
W93A-165-070W-A
W93A-170-070W-A
W93A-170-075W-A
W93A-175-075W-A
W93A-180-070W-A
W93A-180-080W-A

Gem

W90A-150-070W-A
W90A-160-070W-A
W90A-170-070W-A
W90A-170-075W-A

Like

W80A-150-070W-A
W80A-170-070W-A
W80A-170L110W-A
W80A-170R110W-A

X-Joy

W94A-120-070W-A
W94A-140-070W-A
W94A-150-070W-A
W94A-160-070W-A
W94A-165-070W-A
W94A-170-070W-A
W94A-170-075W-A
W94A-175-075W-A
W94A-180-080W-A
W94A-170L70W-A
W94A-170R70W-A
W94A-170U075W-A
W94A-180U080W-A

Above

W9YA-170-070W-A
W9YA-150-070W-A
W9YA-160-070W-A
W9YA-170-075W-A
W9YA-180-080W-A



Комплект для установки

- Акриловая ванна (без комплектующих) **приобретается отдельно**
- Каркас ванны (с комплектующими) **приобретается отдельно**
- Фронтальная панель (с комплектующими) **приобретается отдельно**
- Устройство слива - перелива **приобретается отдельно**
- Боковая панель (с комплектующими) **не продается**



Указания по монтажу

Внимание!

Изделие поставляется в разобранном виде, отдельными артикулами!

Внимание!

Рекомендуется сборка силами двух квалифицированных специалистов. Размеры на чертежах указаны в мм. Допуск на отклонение фактического размера акриловых комплектующих, относительно заявленных на чертеже - +/- 7 мм на 1 погонный метр.

Размеры помещения под установку ванны должны обеспечивать технологический зазор +5 мм с каждого борта ванны (для учета линейных расширений пластика под воздействием температуры/ веса воды).



Требования по монтажу

Установка ванны без каркаса, а также с видоизмененным каркасом не допускается. Ножки служат для выставления ванны по уровню и регулировки зазора между панелью ванны и полом. Ванна должна опираться на все точки опор, чтобы исключить неравномерное распределение нагрузки и, как следствие, появления микротрещин корпуса ванны.

В процессе монтажа ванны избегать попадания грязи и строительной пыли на поверхность ванны. Это может привести к появлению царапин на поверхности ванны, при последующей непрофессиональной уборке изделия.

В случае установки ванны, либо установки рядом с ванной предметов, таким образом, что доступ к ванне для обслуживания и ремонта будет ограничен, работы по обеспечению доступа к оборудованию производятся за счет потребителя!



Уход за продуктом

Перед использованием необходимо подсоединить к канализации (устройство слива-перелива не входит в комплект поставки).

Во избежание попадания влаги под ванну, швы между ванной и стеной обязательно должны быть герметизированы сантехническим силиконом. Заполните ванну на 3/4 объёма и произведите герметизацию стыков ванны и стены с помощью силиконового герметика (в комплект поставки не входит). Показан герметик отвечающий свойствам PH- нейтральности, бесцветности, противогрибности.

Внимание! После сборки требуется дать время затвердевания герметика. Запрещается использование изделия в течении 24 часов после завершения монтажных работ.

В случае установки ванны, либо установки рядом с ванной предметов, таким образом, что доступ к ванне для обслуживания и ремонта будет ограничен, работы по обеспечению доступа к оборудованию производятся за счет потребителя!

Внимание:

Для правильного функционирования изделия необходима установка фильтров очистки на подводящих трубопроводах со степенью очистки 100-300 мк.

- Во избежание повреждения поверхности изделия не допускается использование воды температурой более 60 градусов Цельсия.
- Используйте для очистки изделия мягкие моющие средства или мыло.
- Не используйте для очистки изделия агрессивные моющие средства или абразивные пасты.
- Сильные загрязнения на поверхности рекомендуется обработать разбавленным уксусом и затем смыть водой.
- Неглубокие царапины (для акриловых составляющих изделия) могут быть удалены мелкозернистой наждачной бумагой (зернистость 2000)

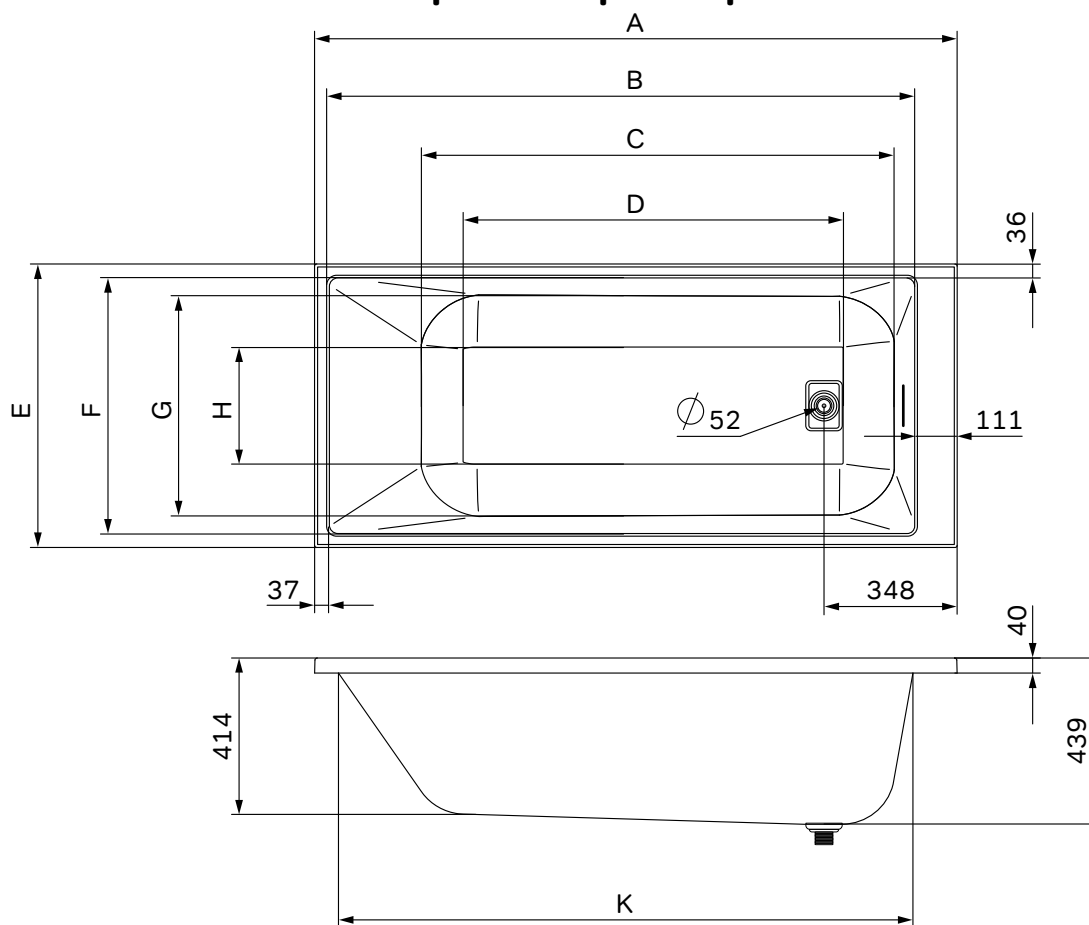
Производитель имеет право на изменение комплектации, не влияющее на внешний вид и функционал продукта. Все параметры, указанные в данной инструкции, имеют формальное значение. Производитель оставляет за собой право на технические изменения.

Утилизация.

Утилизация изделия производится обычным способом.



Габаритные размеры



| | 170x70 | 170x75 | 180x80 |
|---|--------|--------|--------|
| A | 1700 | 1700 | 1800 |
| B | 1557 | 1557 | 1657 |
| C | 1251 | 1251 | 1351 |
| D | 1006 | 1006 | 1106 |
| E | 700 | 750 | 800 |
| F | 629 | 679 | 729 |
| G | 533 | 583 | 633 |
| H | 258 | 308 | 358 |
| K | 1520 | 1520 | 1620 |

ВНИМАНИЕ!

Ванны Libre оборудованы автоматическим сливом с щелевым переливом.

Пропускная возможность переливного устройства Libre 42 л/мин

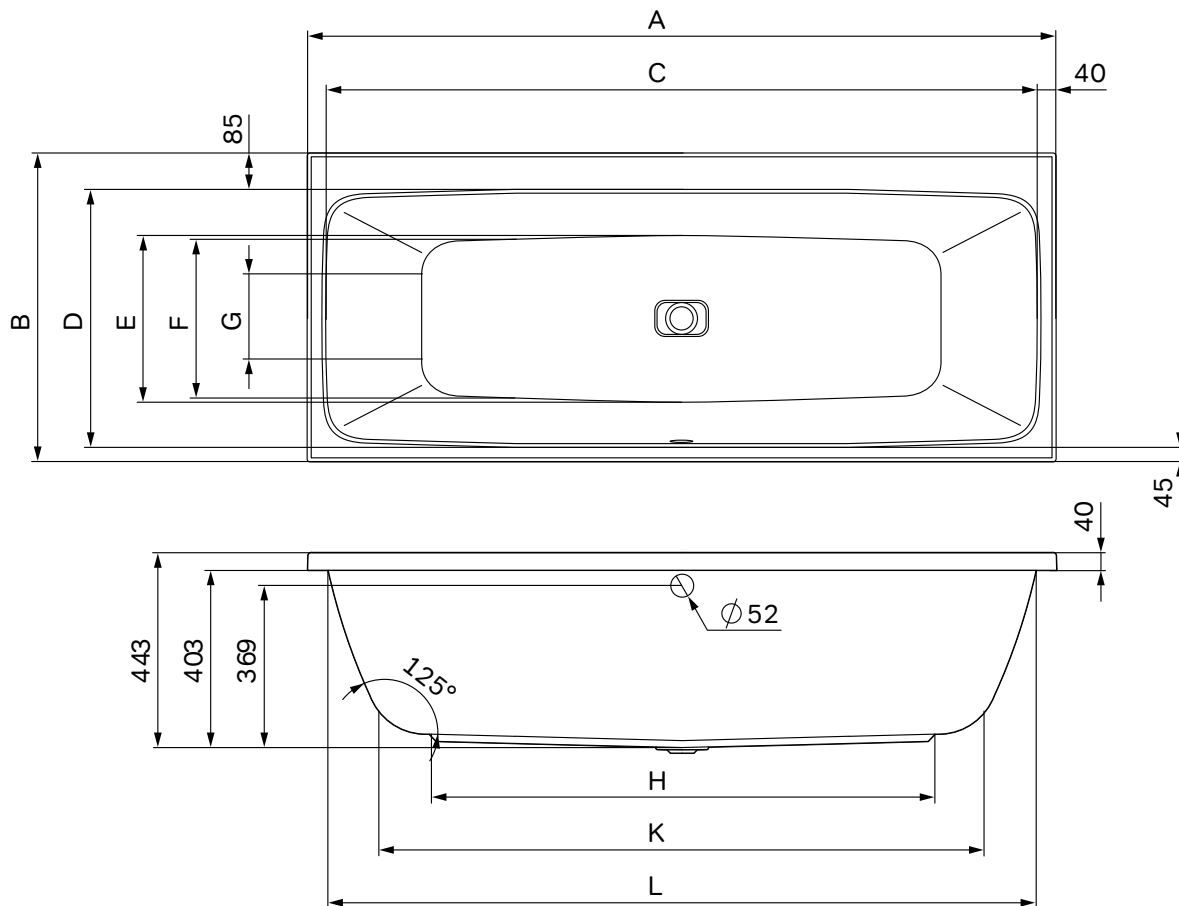
Производительность смесителей для ванны может отличаться (более 42 л/мин).

Не оставлять включенный смеситель без контроля.



Func W84A-150-070W-A, W84A-160-070W-A, W84A-170-070W-A
 W84A-170-075W-A, W84A-170-080W-A, W84A-180-080W-A

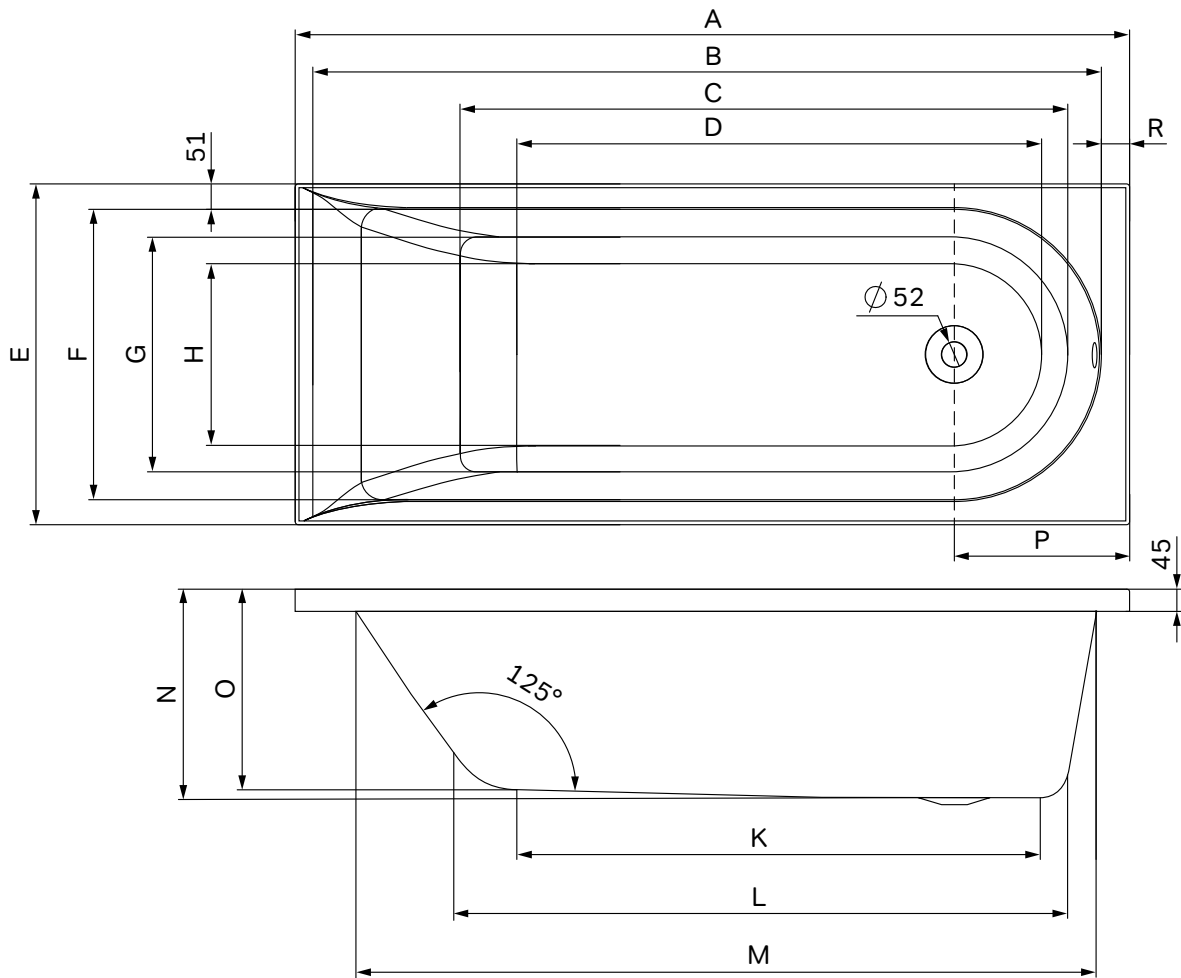
Габаритные размеры



| | 150x70 | 160x70 | 170x70 | 170x75 | 170x80 | 180x80 |
|---|--------|--------|--------|--------|--------|--------|
| A | 1500 | 1600 | 1700 | 1700 | 1700 | 1800 |
| B | 700 | 700 | 700 | 750 | 800 | 800 |
| C | 1420 | 1520 | 1620 | 1620 | 1620 | 1720 |
| D | 570 | 570 | 570 | 620 | 670 | 670 |
| E | 382 | 382 | 382 | 432 | 482 | 482 |
| F | 369 | 369 | 369 | 419 | 469 | 469 |
| G | 214 | 214 | 214 | 264 | 314 | 314 |
| H | 944 | 1044 | 1144 | 1144 | 1144 | 1244 |
| K | 1193 | 1293 | 1373 | 1373 | 1373 | 1483 |
| L | 1408 | 1508 | 1608 | 1608 | 1608 | 1708 |



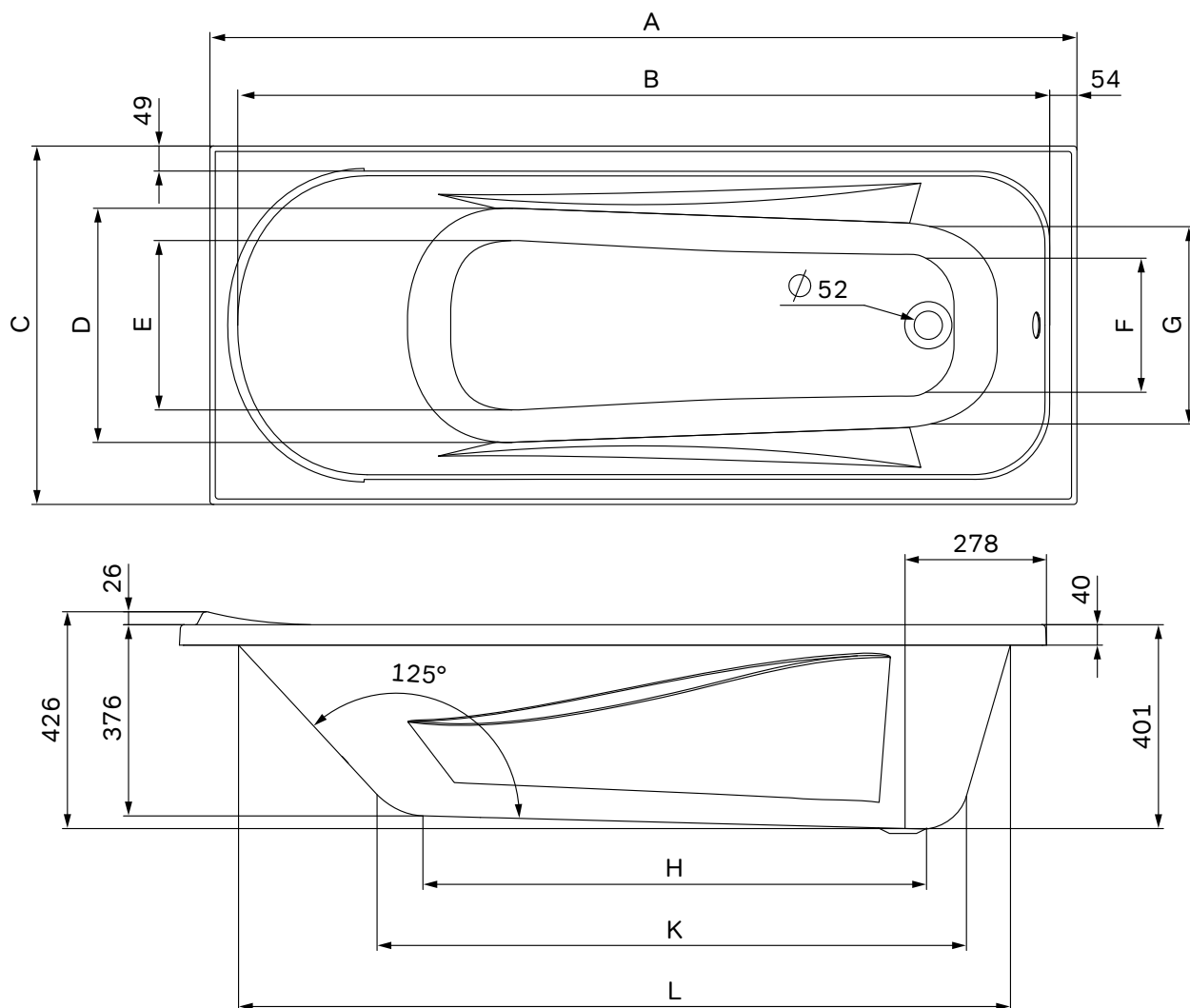
Габаритные размеры



| | 150x70 | 170x70 | 170x75 | 180x80 |
|---|--------|--------|--------|--------|
| A | 1 500 | 1 700 | 1 700 | 1 800 |
| B | 1 390 | 1 610 | 1 610 | 1 731 |
| C | 995 | 1 238 | 1 238 | 1 307 |
| D | 837 | 1 070 | 1 070 | 1 108 |
| E | 700 | 700 | 750 | 800 |
| F | 597 | 597 | 640 | 690 |
| G | 478 | 478 | 472 | 522 |
| H | 370 | 370 | 397 | 443 |
| K | 837 | 1 070 | 1 070 | 1 108 |
| L | 995 | 1 238 | 1 238 | 1 307 |
| M | 1 291 | 1 509 | 1 511 | 1 613 |
| N | 431 | 431 | 474 | 474 |
| O | 416 | 416 | 442 | 442 |
| P | 370 | 370 | 250 | 250 |
| R | 60 | 60 | 60 | 60 |



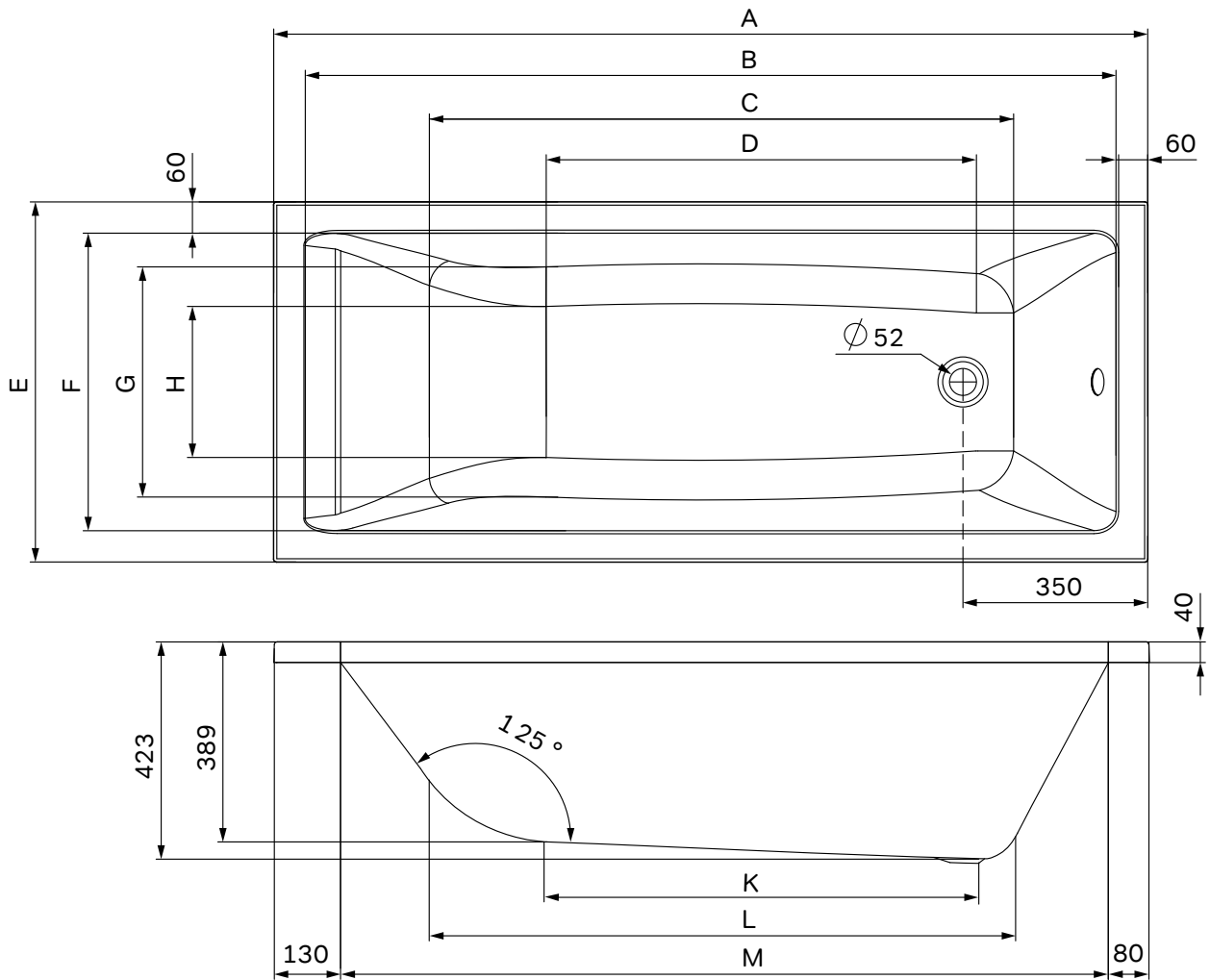
Габаритные размеры



| | 150x70 | 160x70 | 170x70 |
|---|--------|--------|--------|
| A | 1 500 | 1 600 | 1 700 |
| B | 1 391 | 1 491 | 1 591 |
| C | 700 | 700 | 700 |
| D | 453 | 453 | 453 |
| E | 333 | 333 | 333 |
| F | 277 | 277 | 277 |
| G | 397 | 397 | 397 |
| H | 780 | 880 | 980 |
| K | 958 | 1 058 | 1 158 |
| L | 1 317 | 1 417 | 1 517 |



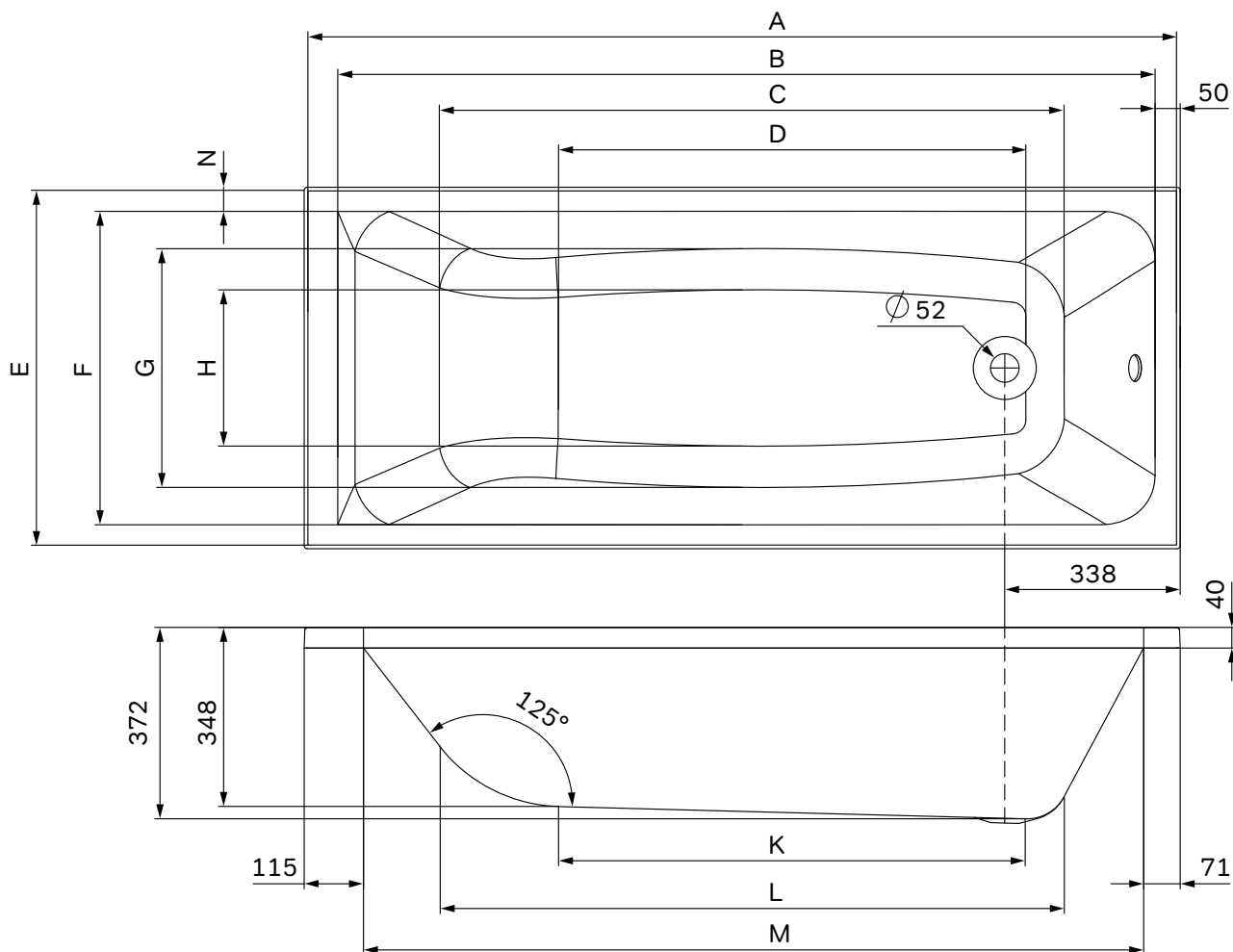
Габаритные размеры



| | 140x70 | 150x70 | 160x70 | 165x70 | 170x70 | 170x75 | 175x75 | 180x70 | 180x80 |
|---|--------|--------|--------|--------|--------|--------|--------|--------|--------|
| A | 1400 | 1500 | 1600 | 1650 | 1700 | 1700 | 1750 | 1800 | 1800 |
| B | 1285 | 1385 | 1485 | 1535 | 1585 | 1585 | 1635 | 1685 | 1685 |
| C | 830 | 930 | 1030 | 1080 | 1130 | 1130 | 1180 | 1230 | 1230 |
| D | 560 | 640 | 720 | 770 | 820 | 820 | 870 | 920 | 920 |
| E | 700 | 700 | 700 | 700 | 700 | 750 | 750 | 700 | 800 |
| F | 580 | 580 | 580 | 580 | 580 | 630 | 630 | 580 | 680 |
| G | 460 | 460 | 460 | 460 | 460 | 510 | 510 | 460 | 560 |
| H | 310 | 310 | 310 | 310 | 310 | 360 | 360 | 310 | 410 |
| K | 560 | 640 | 720 | 770 | 820 | 820 | 870 | 920 | 920 |
| L | 830 | 930 | 1030 | 1080 | 1130 | 1130 | 1180 | 1230 | 1230 |
| M | 1190 | 1290 | 1390 | 1440 | 1490 | 1490 | 1540 | 1590 | 1590 |



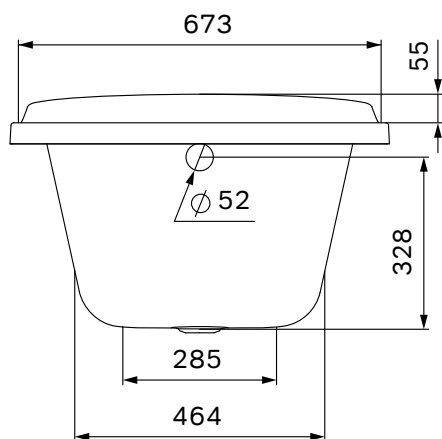
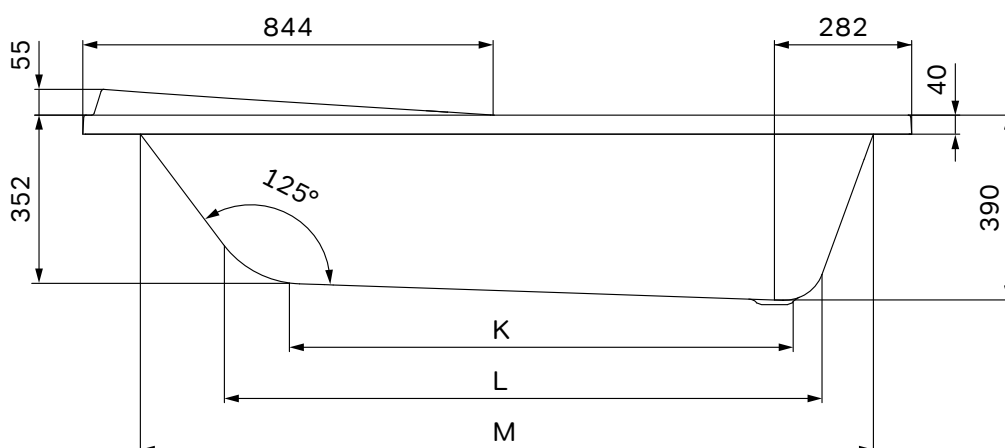
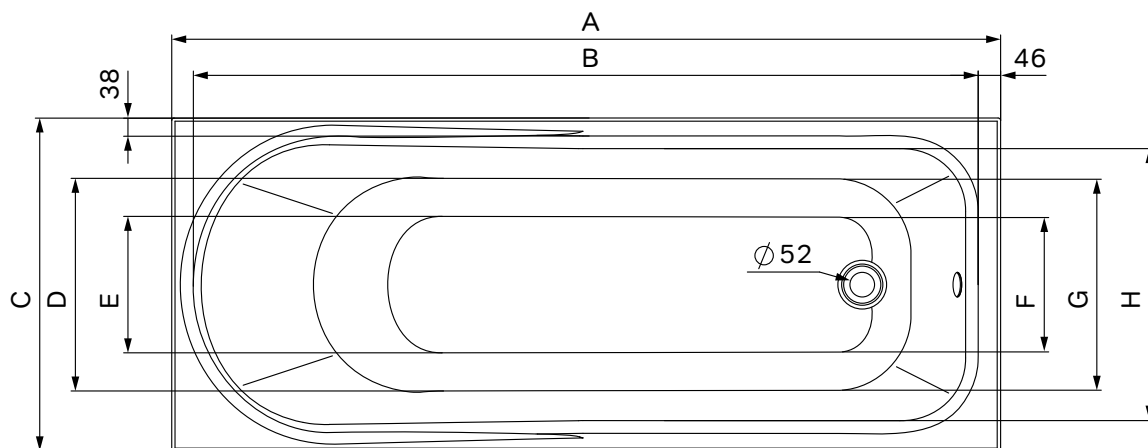
Габаритные размеры



| | 150x70 | 160x70 | 170x70 | 170x75 |
|---|--------|--------|--------|--------|
| A | 1 500 | 1 600 | 1 700 | 1 700 |
| B | 1 385 | 1 485 | 1 585 | 1 585 |
| C | 1 044 | 1 144 | 1 244 | 1 244 |
| D | 770 | 870 | 970 | 970 |
| E | 700 | 700 | 700 | 750 |
| F | 610 | 610 | 610 | 610 |
| G | 465 | 465 | 465 | 465 |
| H | 330 | 330 | 330 | 330 |
| K | 770 | 870 | 970 | 970 |
| L | 1 044 | 1 144 | 1 244 | 1 244 |
| M | 1 316 | 1 416 | 1 516 | 1 516 |
| N | 50 | 50 | 50 | 75 |



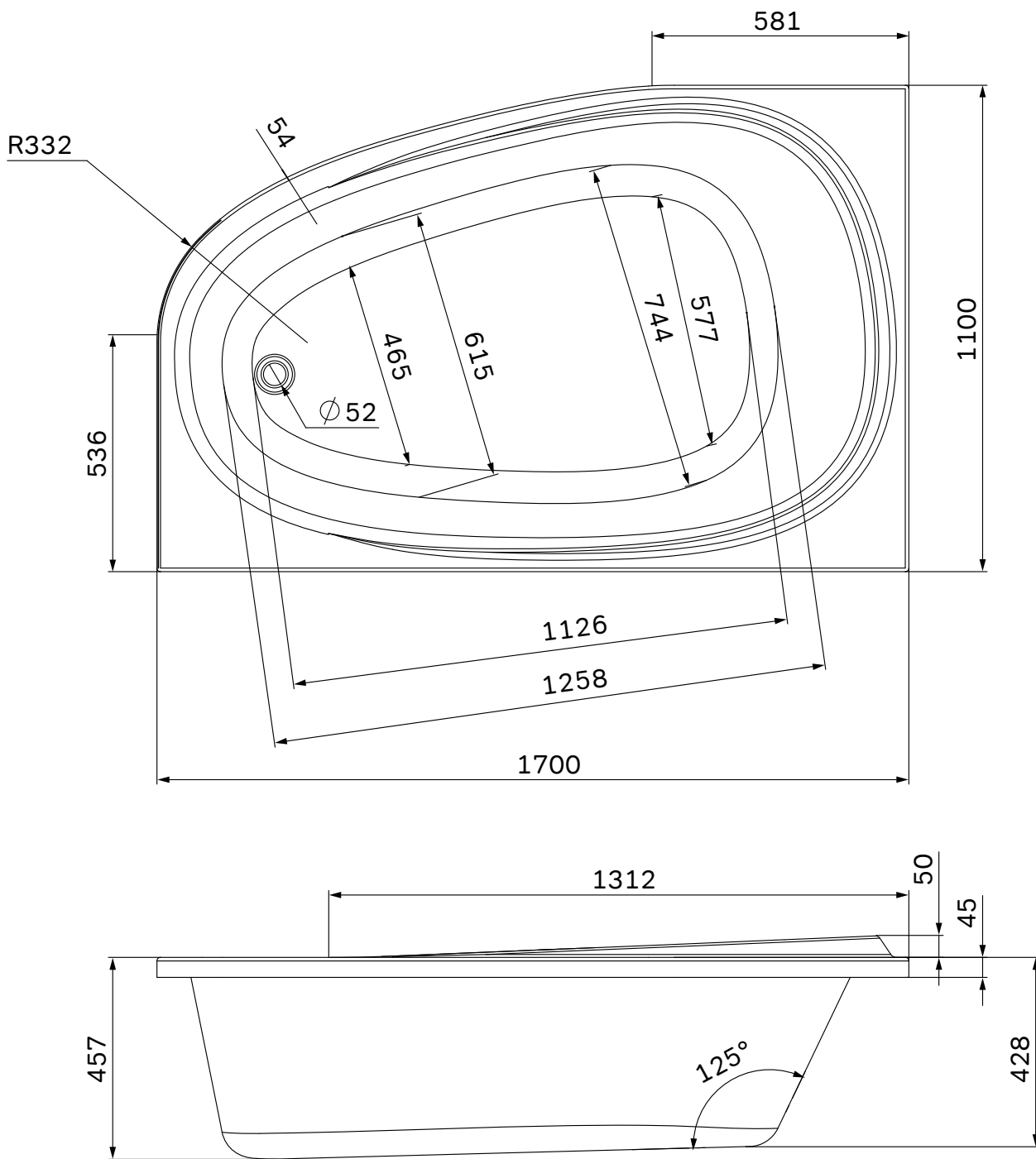
Габаритные размеры



| | 150x70 | 170x70 |
|---|--------|--------|
| A | 1500 | 1700 |
| B | 1414 | 1614 |
| C | 700 | 700 |
| D | 449 | 449 |
| E | 288 | 288 |
| F | 284 | 284 |
| G | 446 | 446 |
| H | 572 | 572 |
| K | 970 | 1170 |
| L | 1129 | 1329 |
| M | 1326 | 1526 |

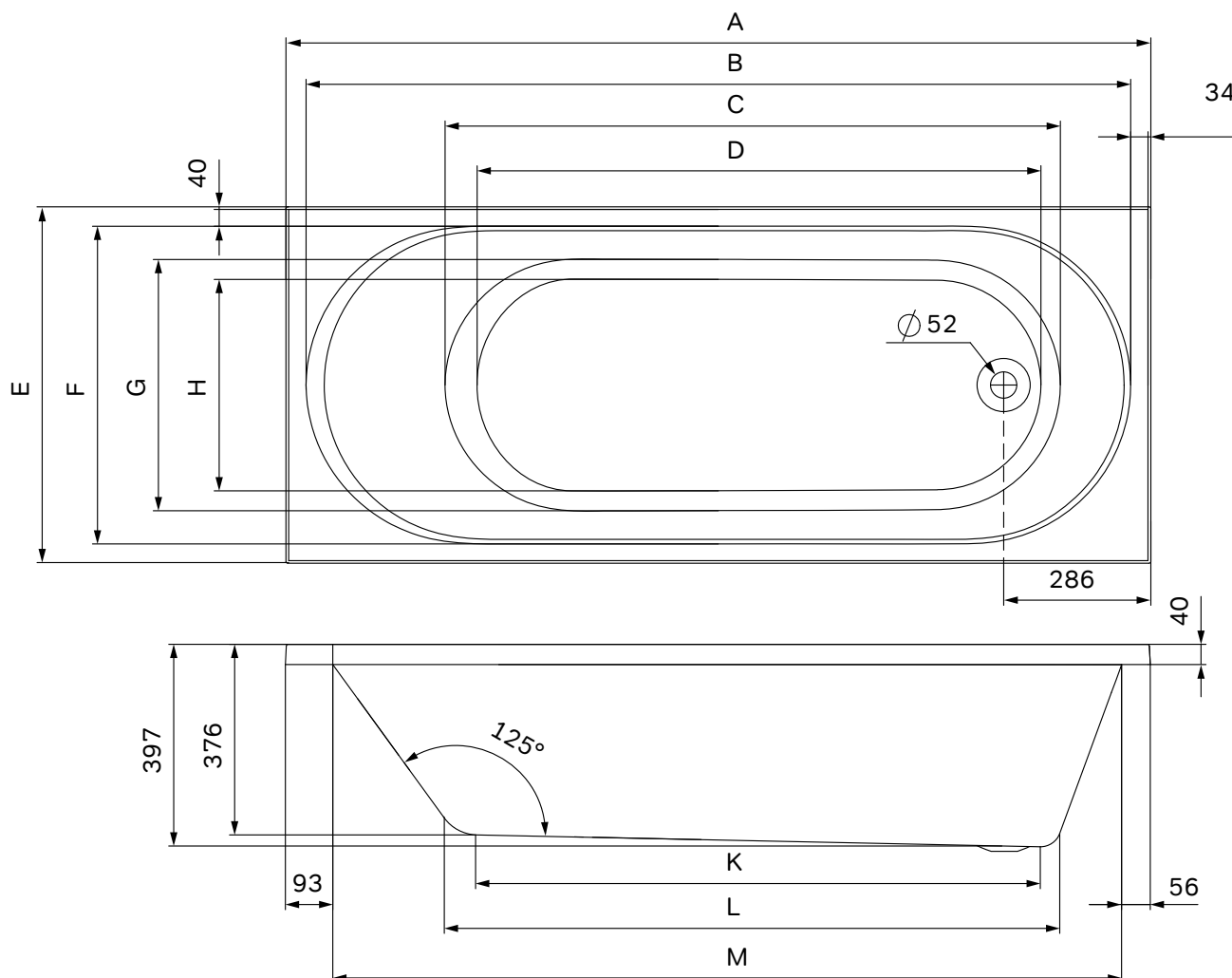


Габаритные размеры





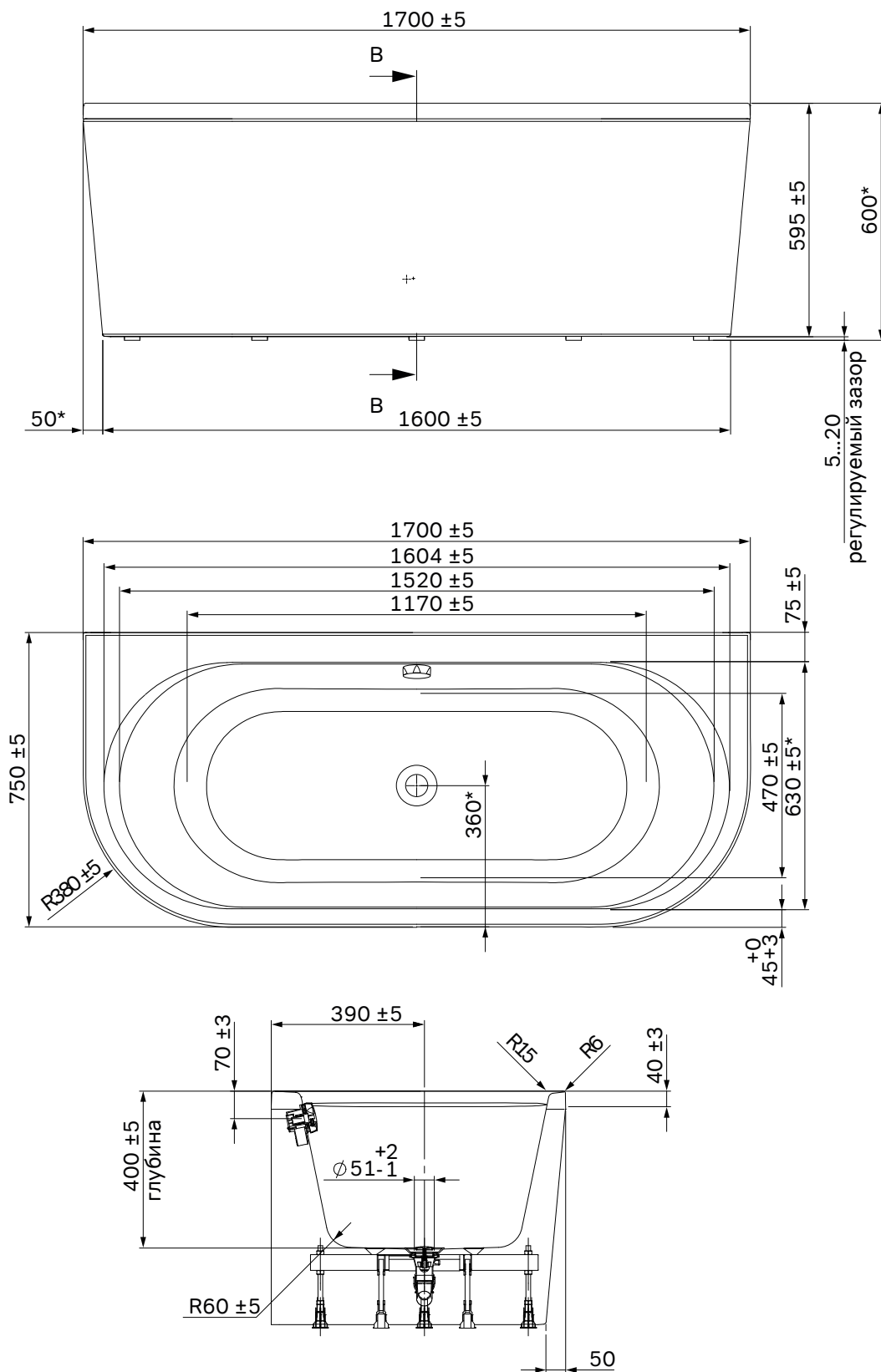
Габаритные размеры



| | 120x70 | 140x70 | 150x70 | 160x70 | 165x70 | 170x70 | 170x75 | 175x75 | 180x80 |
|---|--------|--------|--------|--------|--------|--------|--------|--------|--------|
| A | 1200 | 1400 | 1500 | 1600 | 1650 | 1700 | 1750 | 1750 | 1800 |
| B | 1116 | 1316 | 1416 | 1516 | 1566 | 1616 | 1616 | 1666 | 1716 |
| C | 720 | 920 | 1020 | 1120 | 1170 | 1220 | 1220 | 1270 | 1320 |
| D | 590 | 790 | 990 | 1090 | 1140 | 1190 | 1190 | 1240 | 1290 |
| E | 700 | 700 | 700 | 700 | 700 | 700 | 750 | 750 | 800 |
| F | 620 | 620 | 620 | 620 | 620 | 620 | 670 | 670 | 720 |
| G | 490 | 490 | 490 | 490 | 490 | 490 | 540 | 540 | 590 |
| H | 396 | 396 | 396 | 396 | 396 | 396 | 446 | 446 | 496 |
| K | 590 | 790 | 990 | 1090 | 1140 | 1190 | 1190 | 1240 | 1290 |
| L | 720 | 920 | 1020 | 1120 | 1170 | 1220 | 1220 | 1270 | 1320 |
| M | 1050 | 1250 | 1350 | 1450 | 1500 | 1550 | 1550 | 1600 | 1650 |

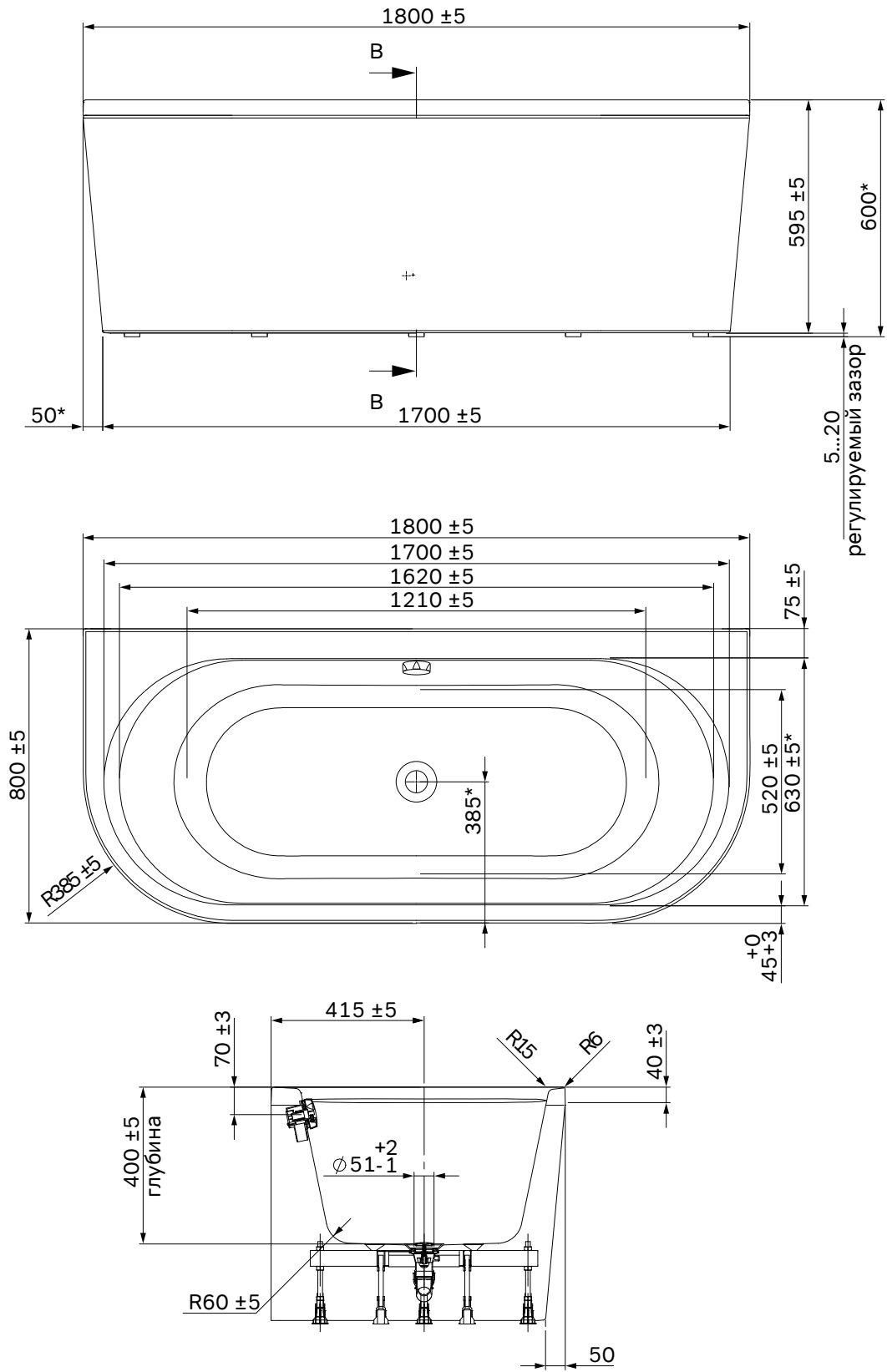


Габаритные размеры



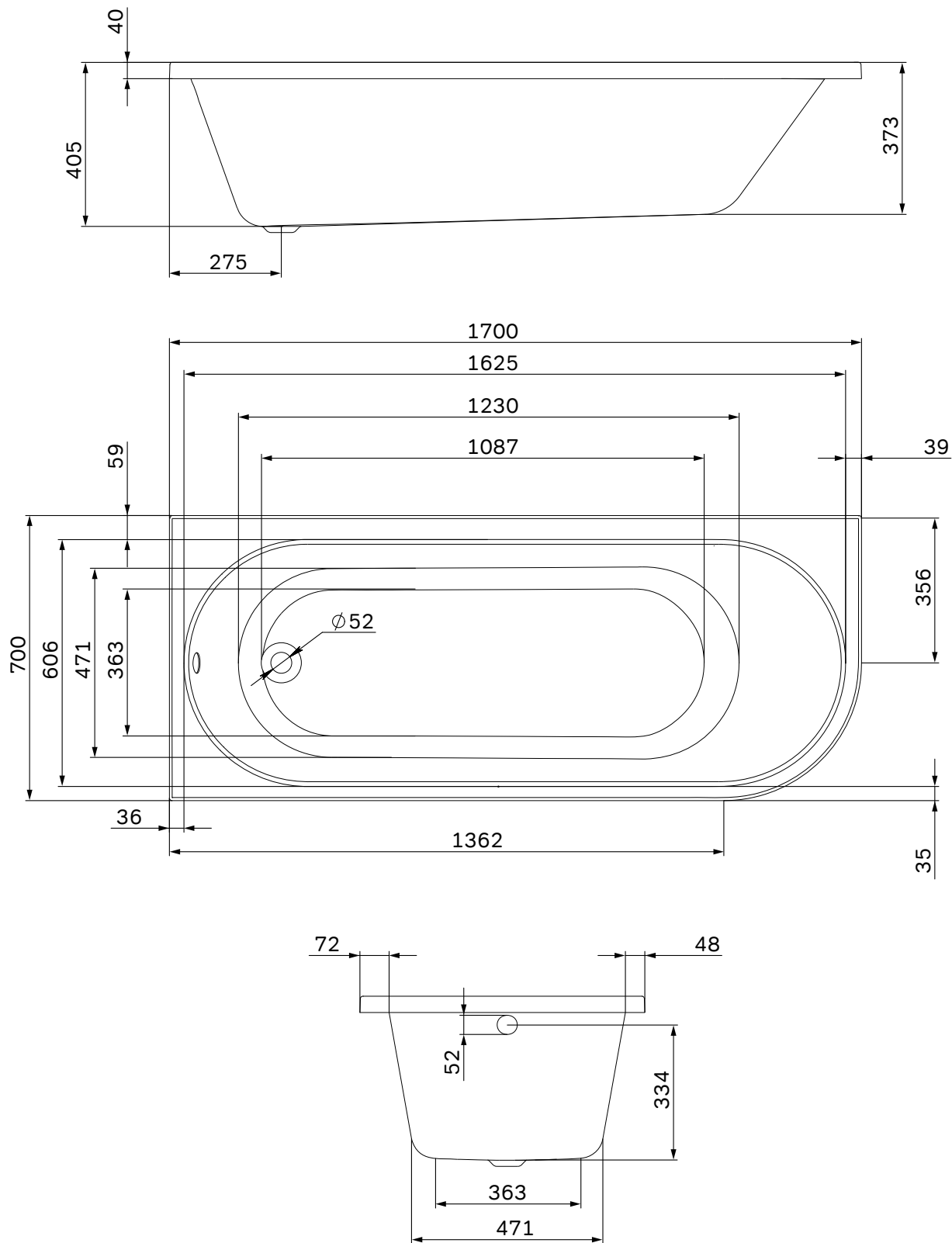


Габаритные размеры



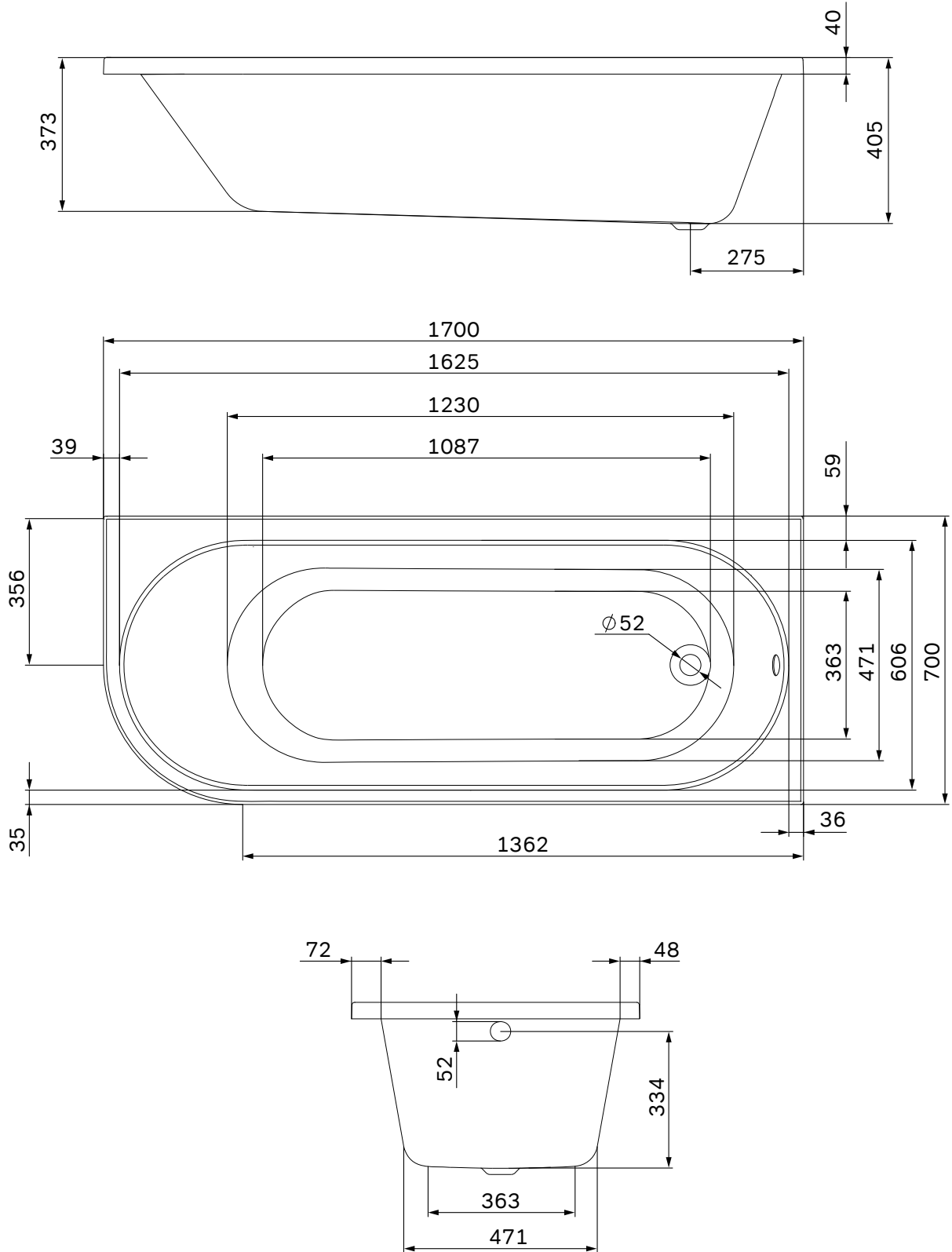


Габаритные размеры





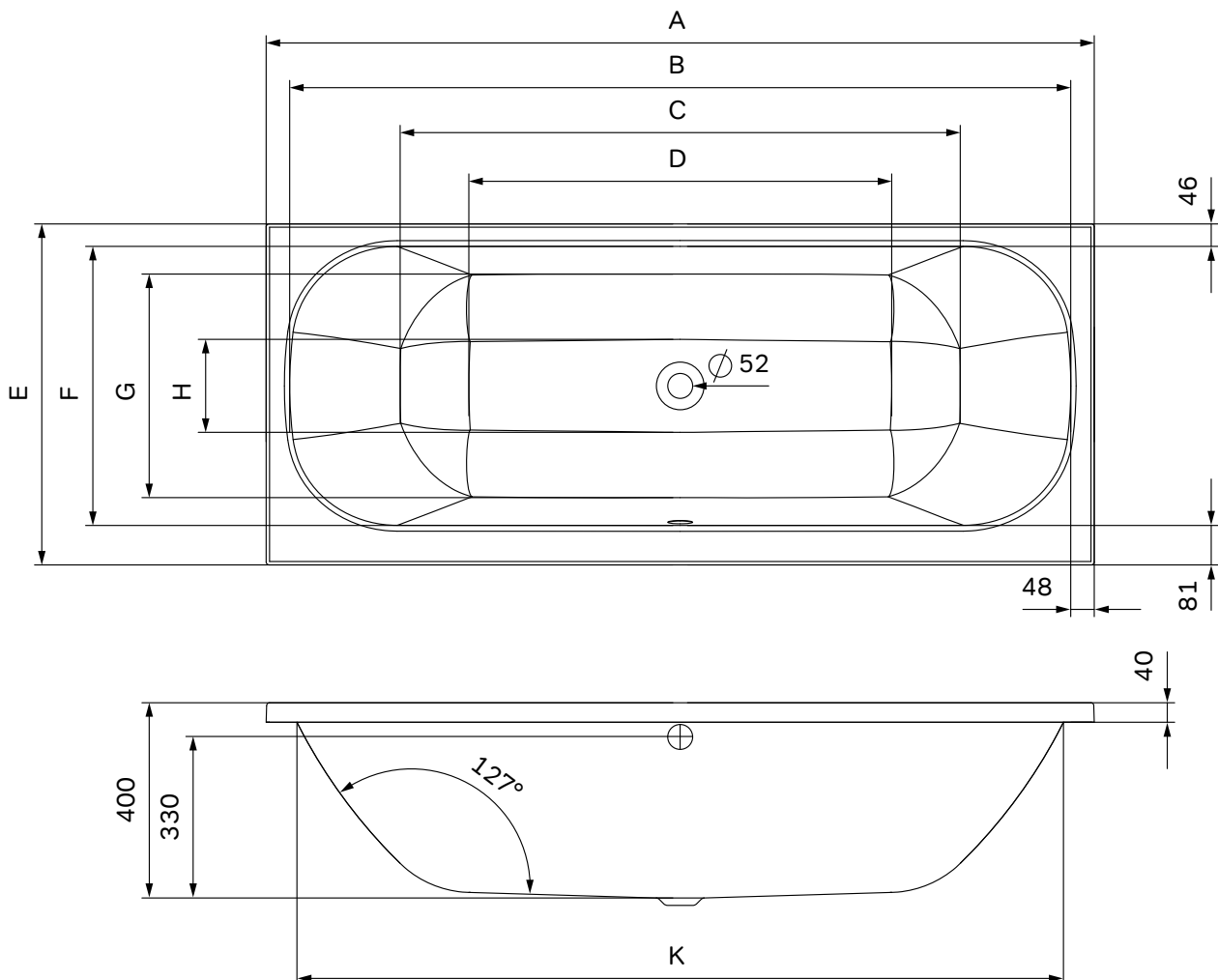
Габаритные размеры





Above W9YA-170-070W-A, W9YA-150-070W-A, W9YA-160-070W-A
W9YA-170-075W-A, W9YA-180-080W-A

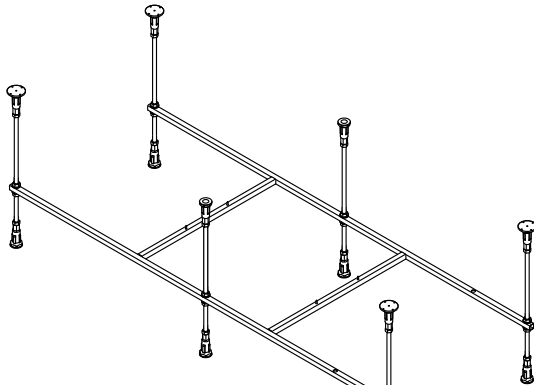
Габаритные размеры



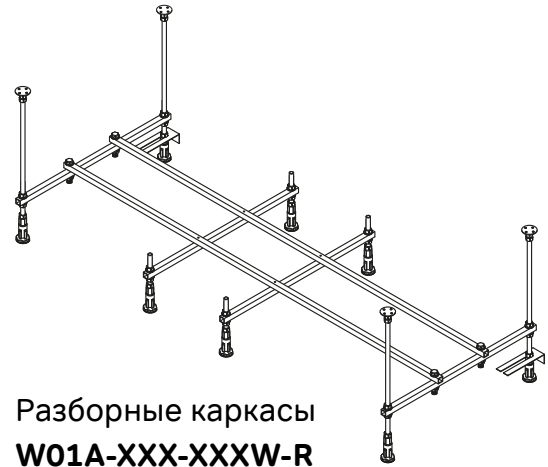
| | 150x70 | 160x70 | 170x70 | 170x75 | 180x80 |
|---|--------|--------|--------|--------|--------|
| A | 1500 | 1600 | 1700 | 1700 | 1800 |
| B | 1404 | 1504 | 1604 | 1604 | 1704 |
| C | 1007 | 1079 | 1150 | 1150 | 1254 |
| D | 707 | 788 | 868 | 868 | 971 |
| E | 700 | 700 | 700 | 750 | 800 |
| F | 573 | 573 | 573 | 623 | 673 |
| G | 459 | 459 | 459 | 509 | 617 |
| H | 191 | 191 | 191 | 241 | 292 |
| K | 1378 | 1476 | 1574 | 1573 | 1674 |



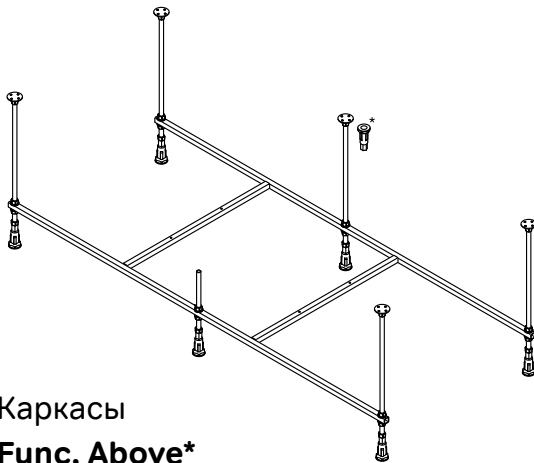
Виды каркасов для установки ванн



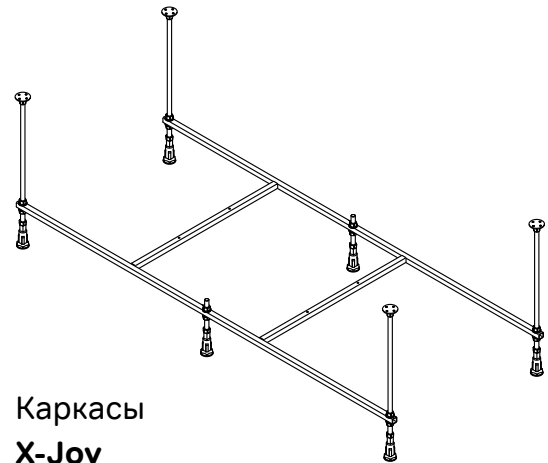
Универсальные каркасы
W00A-XXX-XXXW-RX



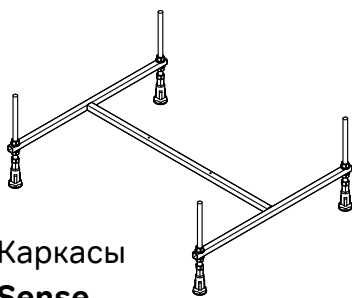
Разборные каркасы
W01A-XXX-XXXW-R



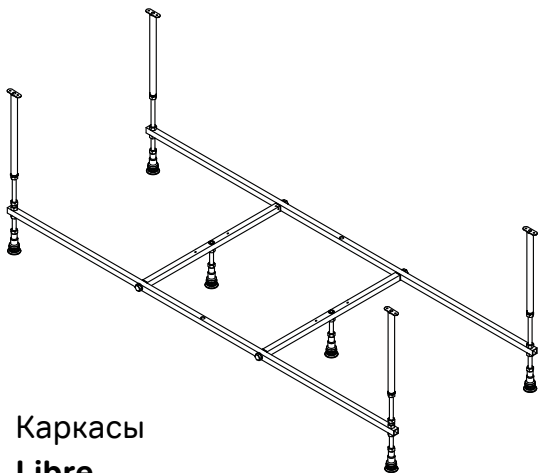
Каркасы
Func, Above*



Каркасы
X-Joy



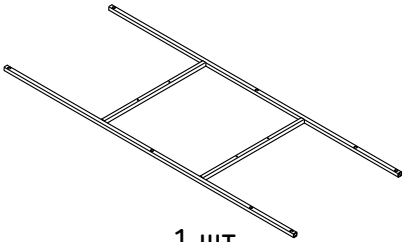
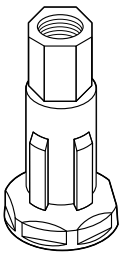
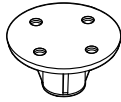
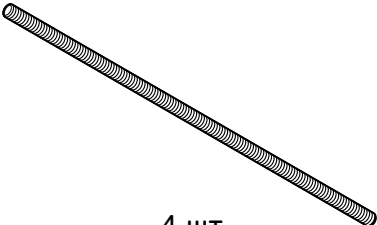
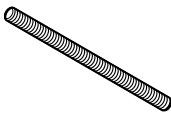


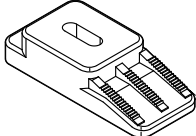


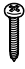
Каркасы
Sense



Каркасы
Libre

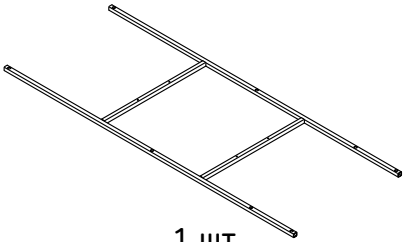
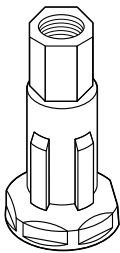
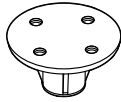
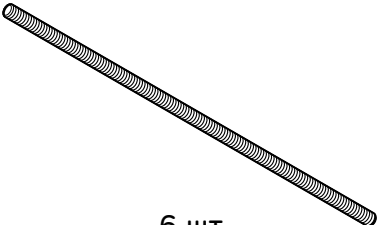


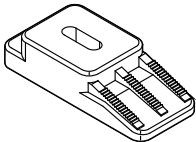





Комплектация универсальных каркасов
W00A-120-070W-RX, W00A-140-070W-RX
W00A-165-070W-RX, W00A-175-075W-RX

| | | |
|--|---|---|
| <p>1</p>  <p>1 шт.</p> <p>Металлическая конструкция (рама)</p> | <p>2</p>  <p>6 шт.</p> <p>34.014 Ножки 85 мм M12</p> | <p>4</p>  <p>4 шт.</p> <p>34.230 Верхняя опора M12</p> |
| <p>5</p>  <p>4 шт.</p> <p>NIB-IB-FT1-x01 штанга M12 (шпилька), 53 см</p> | <p>6</p>  <p>2 шт.</p> <p>NIB-IB-FT1-x01 штанга M12 (шпилька), 25 см</p> | <p>7</p>  <p>18 шт.</p> <p>NIB-FR-NEW-X06 Гайка M12</p> |
| <p>8</p>  <p>12 шт.</p> <p>NIB-FR-NEW-X07 Шайба M12</p> | <p>9</p>  <p>4 шт.</p> <p>W00A-WFK Фиксатор боковой для крепления ванны 0,8 мм</p> | <p>10</p>  <p>8 шт.</p> <p>W00A-dowel-8x40 Дюбель универсальный распорный TCH 8x40</p> |
| <p>11</p>  <p>8 шт.</p> <p>Саморез по дереву DIN571Ц 5x50</p> | <p>12</p>  <p>4 шт.</p> <p>DIN7981 3,9x32 саморез с полукруглой головкой цинк</p> | |

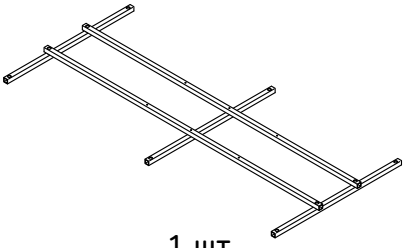
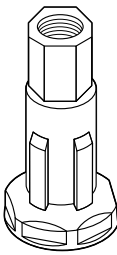
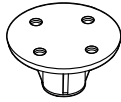
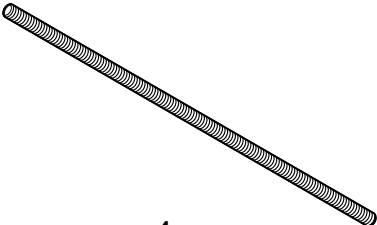
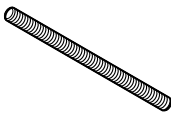


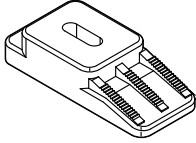


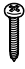
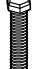
Комплектация универсальных каркасов
W00A-150-070W-RX, W00A-160-070W-RX
W00A-170-070W-RX, W00A-180-080W-RX, W00A-180-070W-RX



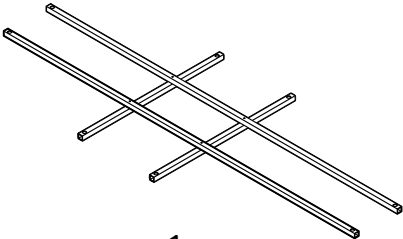
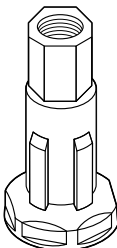
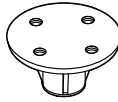
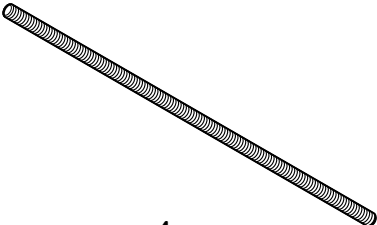
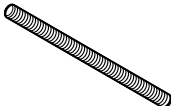


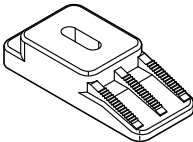


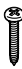
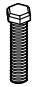
| | | |
|---|---|---|
| <p>1</p>  <p>1 шт.</p> <p>Металлическая конструкция (рама)</p> | <p>2</p>  <p>12 шт.</p> <p>34.014 Ножки 85 мм M12</p> | <p>3</p>  <p>4 шт.</p> <p>34.230 Верхняя опора M12</p> |
| <p>5</p>  <p>6 шт.</p> <p>NIB-IB-FT1-x01 штанга M12 (шпилька), 53 см</p> | <p>7</p>  <p>18 шт.</p> <p>NIB-FR-NEW-X06 Гайка M12</p> | <p>8</p>  <p>12 шт.</p> <p>NIB-FR-NEW-X07 Шайба M12</p> |
| <p>9</p>  <p>4 шт.</p> <p>W00A-WFK Фиксатор боковой для крепления ванны 0,8 мм</p> | <p>10</p>  <p>8 шт.</p> <p>W00A-dowel-8x40 Дюбель универсальный распорный TCH 8x40</p> | <p>12</p>  <p>4 шт</p> <p>DIN7981 3,9x32 саморез с полукруглой головкой цинк</p> |
| <p>13</p>  <p>8 шт.</p> <p>Саморез по дереву DIN571Ц 5x50</p> | | |



Комплектация разборных каркасов W01A-150-070W-R, W01A-160-070W-R

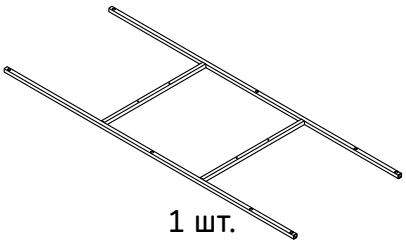
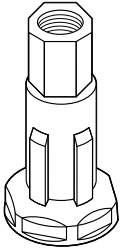
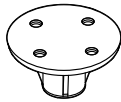
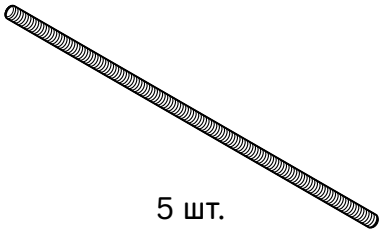
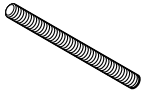


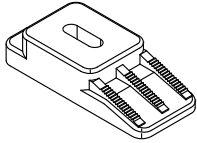



| | | |
|--|---|---|
| <p>1</p>  <p>1 шт.</p> <p>Металлическая конструкция (рама)</p> | <p>2</p>  <p>6 шт.</p> <p>34.014 Ножки 85 мм M12</p> | <p>4</p>  <p>4 шт.</p> <p>34.230 Верхняя опора M12</p> |
| <p>5</p>  <p>4 шт.</p> <p>NIB-IB-FT1-x01 штанга M12 (шпилька), 53 см</p> | <p>6</p>  <p>2 шт.</p> <p>NIB-IB-FT1-x01 штанга M12 (шпилька), 25 см</p> | <p>7</p>  <p>26 шт.</p> <p>NIB-FR-NEW-X06 Гайка M12</p> |
| <p>8</p>  <p>20 шт.</p> <p>NIB-FR-NEW-X07 Шайба M12</p> | <p>9</p>  <p>2 шт.</p> <p>W00A-WFK Фиксатор боковой для крепления ванны 0,8 мм</p> | <p>10</p>  <p>4 шт.</p> <p>W00A-dowel-8x40 Дюбель универсальный распорный TCH 8x40</p> |
| <p>11</p>  <p>2 шт.</p> <p>Саморез по дереву DIN571Ц 5x50</p> | <p>12</p>  <p>2 шт.</p> <p>DIN7981 3,9x32 саморез с полукруглой головкой цинк</p> | <p>14</p>  <p>4 шт.</p> <p>BS5 Болты DIN933 (ОЦ) класс проч.8,8 M12x65</p> |



| | | |
|--|---|---|
| <p>1</p>  <p>1 шт.</p> <p>Металлическая конструкция (рама)</p> | <p>2</p>  <p>8 шт.</p> <p>34.014 Ножки 85 мм M12</p> | <p>4</p>  <p>4 шт.</p> <p>34.230 Верхняя опора M12</p> |
| <p>5</p>  <p>4 шт.</p> <p>NIB-IB-FT1-x01 штанга M12 (шпилька), 53 см</p> | <p>6</p>  <p>4 шт.</p> <p>NIB-IB-FT1-x01 штанга M12 (шпилька), 25 см</p> | <p>7</p>  <p>32 шт.</p> <p>NIB-FR-NEW-X06 Гайка M12</p> |
| <p>8</p>  <p>24 шт.</p> <p>NIB-FR-NEW-X07 Шайба M12</p> | <p>9</p>  <p>2 шт.</p> <p>W00A-WFK Фиксатор боковой для крепления ванны 0,8 мм</p> | <p>10</p>  <p>4 шт.</p> <p>W00A-dowel-8x40 Дюбель универсальный распорный TCH 8x40</p> |
| <p>11</p>  <p>2 шт.</p> <p>Саморез по дереву DIN571Ц 5x50</p> | <p>12</p>  <p>4 шт.</p> <p>DIN7981 3,9x32 саморез с полукруглой головкой цинк</p> | <p>14</p>  <p>4 шт.</p> <p>BS5 Болты DIN933 (ОЦ) класс проч.8,8 M12x65</p> |

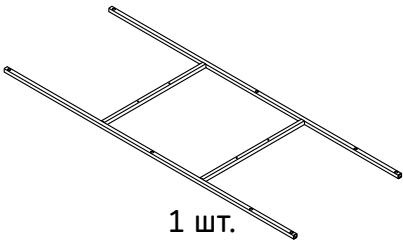
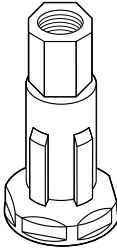
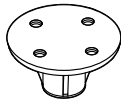
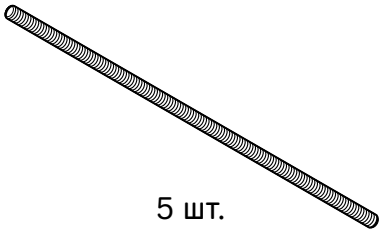
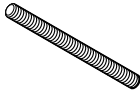


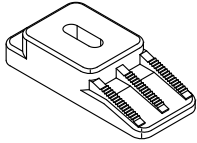





Комплектация каркасов Func
W84A-150-070W-A, W84A-160-070W-A, W84A-170-070W-A
W84A-170-075W-A, W84A-170-080W-A, W84A-180-080W-A

| | | |
|---|---|---|
| <p>1</p>  <p>1 шт.</p> <p>Металлическая конструкция (рама)</p> | <p>2</p>  <p>6 шт.</p> <p>34.014 Ножки 85 мм M12</p> | <p>3</p>  <p>5 шт.</p> <p>34.230 Верхняя опора M12</p> |
| <p>5</p>  <p>5 шт.</p> <p>NIB-IB-FT1-x01 штанга M12 (шпилька), 53 см</p> | <p>6</p>  <p>1 шт.</p> <p>NIB-IB-FT1-x01 штанга M12 (шпилька), 18 см</p> | <p>7</p>  <p>18 шт.</p> <p>NIB-FR-NEW-X06 Гайка M12</p> |
| <p>8</p>  <p>12 шт.</p> <p>NIB-FR-NEW-X07 Шайба M12</p> | <p>9</p>  <p>4 шт.</p> <p>W00A-WFK Фиксатор боковой для крепления ванны 0,8 мм</p> | <p>10</p>  <p>8 шт.</p> <p>W00A-dowel-8x40 Дюбель универсальный распорный ТСН 8x40</p> |
| <p>12</p>  <p>4 шт</p> <p>DIN7981 3,9x32 саморез с полукруглой головкой цинк</p> | <p>13</p>  <p>8 шт.</p> <p>Саморез по дереву DIN571Ц 5x50</p> | |

Комплектация каркасов Above
W9YA-170-070W-A, W9YA-150-070W-A, W9YA-160-070W-A
W9YA-170-075W-A, W9YA-180-080W-A

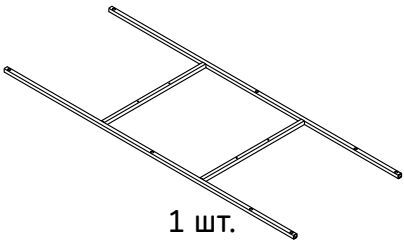
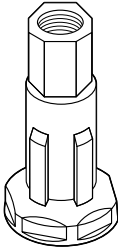
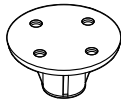
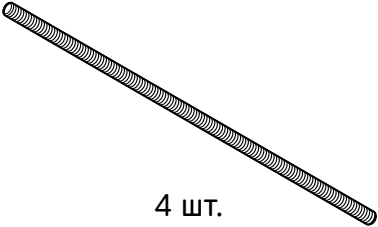
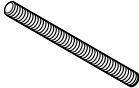


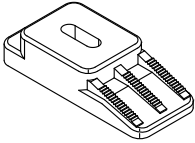





| | | |
|---|---|---|
| <p>1</p>  <p>1 шт.</p> <p>Металлическая конструкция (рама)</p> | <p>2</p>  <p>7 шт.</p> <p>34.014 Ножки 85 мм M12</p> | <p>3</p>  <p>4 шт.</p> <p>34.230 Верхняя опора M12</p> |
| <p>5</p>  <p>5 шт.</p> <p>NIB-IB-FT1-x01 штанга M12 (шпилька), 53 см</p> | <p>6</p>  <p>1 шт.</p> <p>NIB-IB-FT1-x01 штанга M12 (шпилька), 18 см</p> | <p>7</p>  <p>18 шт.</p> <p>NIB-FR-NEW-X06 Гайка M12</p> |
| <p>8</p>  <p>12 шт.</p> <p>NIB-FR-NEW-X07 Шайба M12</p> | <p>9</p>  <p>4 шт.</p> <p>W00A-WFK Фиксатор боковой для крепления ванны 0,8 мм</p> | <p>10</p>  <p>8 шт.</p> <p>W00A-dowel-8x40 Дюбель универсальный распорный ТСН 8x40</p> |
| <p>12</p>  <p>4 шт</p> <p>DIN7981 3,9x32 саморез с полукруглой головкой цинк</p> | <p>13</p>  <p>8 шт.</p> <p>Саморез по дереву DIN571Ц 5x50</p> | |



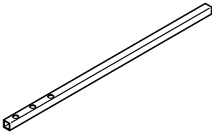
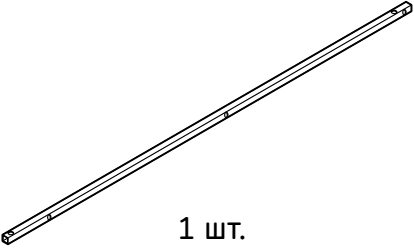
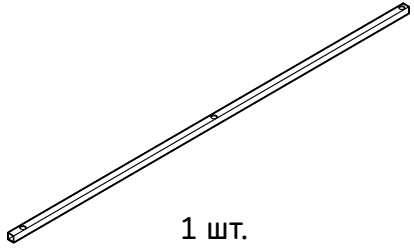
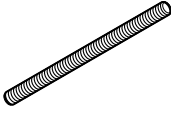
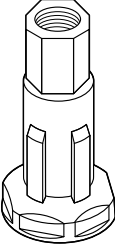



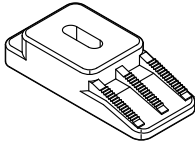
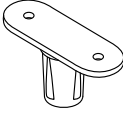
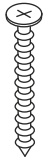
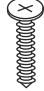
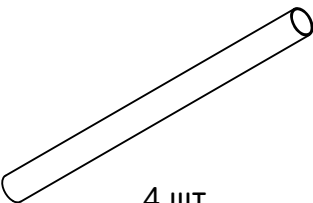
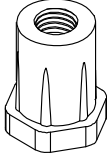
Комплектация каркасов X-Joy

W94A-120-070W-A, W94A-140-070W-A, W94A-150-070W-A, W94A-160-070W-A
W94A-165-070W-A, W94A-170-070W-A, W94A-170-075W-A, W94A-175-075W-A
W94A-180-080W-A

| | | |
|---|---|---|
| <p>1</p>  <p>1 шт.</p> <p>Металлическая конструкция (рама)</p> | <p>2</p>  <p>6 шт.</p> <p>34.014 Ножки 85 мм M12</p> | <p>3</p>  <p>4 шт.</p> <p>34.230 Верхняя опора M12</p> |
| <p>5</p>  <p>4 шт.</p> <p>NIB-IB-FT1-x01 штанга M12 (шпилька), 53 см</p> | <p>6</p>  <p>2 шт.</p> <p>NIB-IB-FT1-x01 штанга M12 (шпилька), 18 см</p> | <p>7</p>  <p>18 шт.</p> <p>NIB-FR-NEW-X06 Гайка M12</p> |
| <p>8</p>  <p>12 шт.</p> <p>NIB-FR-NEW-X07 Шайба M12</p> | <p>9</p>  <p>4 шт.</p> <p>W00A-WFK Фиксатор боковой для крепления ванны 0,8 мм</p> | <p>10</p>  <p>8 шт.</p> <p>W00A-dowel-8x40 Дюбель универсальный распорный ТСН 8x40</p> |
| <p>12</p>  <p>4 шт</p> <p>DIN7981 3,9x32 саморез с полукруглой головкой цинк</p> | <p>13</p>  <p>8 шт.</p> <p>Саморез по дереву DIN571Ц 5x50</p> | |

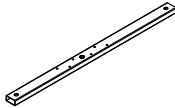
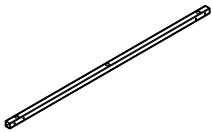
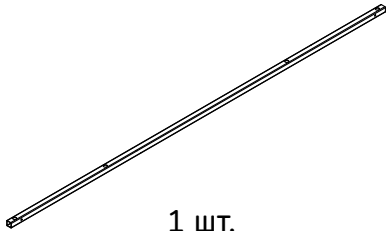
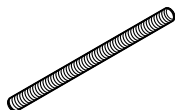
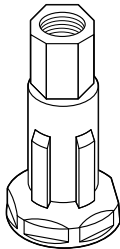



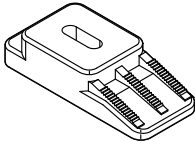
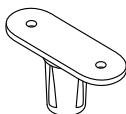

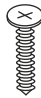
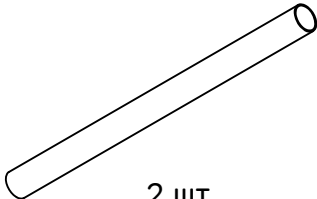
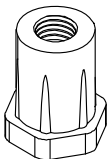
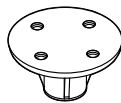
Комплектация каркасов X-Joy P-Shape W94A-170L70W-A, W94A-170R70W-A



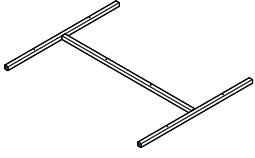
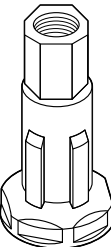
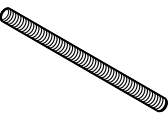


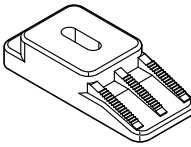



| | | |
|---|---|--|
| <p>1</p>  <p>3 шт.</p> <p>Поперечный профиль рамы</p> | <p>2</p>  <p>1 шт.</p> <p>Продольный профиль рамы, длинный</p> | <p>3</p>  <p>1 шт.</p> <p>Продольный профиль рамы</p> |
| <p>5</p>  <p>8 шт.</p> <p>NIB-IB-FT1-x01 штанга M12 (шпилька), 53 см</p> | <p>6</p>  <p>6 шт.</p> <p>34.014 Ножки 85 мм M12</p> | <p>7</p>  <p>6 шт.</p> <p>BS5 Болты DIN933 (ОЦ) класс проч.8,8 M12x65</p> |
| <p>8</p>  <p>12 шт.</p> <p>NIB-FR-NEW-X07 Шайба M12</p> | <p>9</p>  <p>12 шт.</p> <p>NIB-FR-NEW-X06 Гайка M12</p> | <p>10</p>  <p>4 шт.</p> <p>W00A-WFK Фиксатор боковой для крепления ванны 0,8 мм</p> |
| <p>11</p>  <p>4 шт.</p> <p>Втулка для установки каркаса</p> | <p>12</p>  <p>2 шт.</p> <p>Винт 3,5x35 мм</p> | <p>13</p>  <p>8 шт.</p> <p>Винт 4,2x13 мм</p> |
| <p>14</p>  <p>4 шт.</p> <p>Трубка соединительная, крепежная</p> | <p>15</p>  <p>8 шт.</p> <p>Втулка крепежная внутренняя резьбовая</p> | |



Комплектация каркасов X-Joy D-Shape W94A-170U075W-A, W94A-180U080W-A

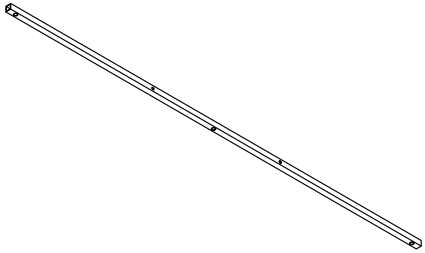
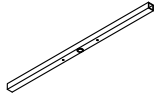
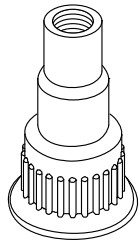
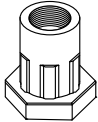
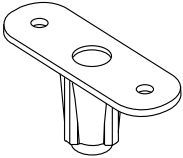

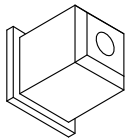
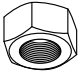

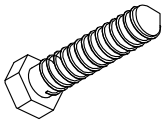
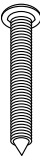
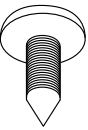
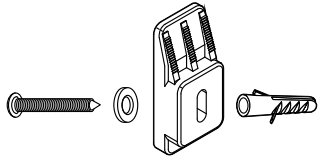
| | | |
|---|---|--|
| <p>1</p>  <p>2 шт.</p> <p>Поперечный профиль рамы</p> | <p>2</p>  <p>1 шт.</p> <p>Продольный профиль рамы</p> | <p>3</p>  <p>1 шт.</p> <p>Продольный профиль рамы, длинный</p> |
| <p>5</p>  <p>8 шт.</p> <p>NIB-IB-FT1-x01 штанга M12 (шпилька), 53 см</p> | <p>6</p>  <p>8 шт.</p> <p>34.014 Ножки 85 мм M12</p> | <p>7</p>  <p>3 шт.</p> <p>BS5 Болты DIN933 (ОЦ) класс проч.8,8 M12x65</p> |
| <p>8</p>  <p>12 шт.</p> <p>NIB-FR-NEW-X07 Шайба M12</p> | <p>9</p>  <p>24 шт.</p> <p>NIB-FR-NEW-X06 Гайка M12</p> | <p>10</p>  <p>5 шт.</p> <p>W00A-WFK Фиксатор боковой для крепления ванны 0,8 мм</p> |
| <p>11</p>  <p>2 шт.</p> <p>Втулка для установки каркаса</p> | <p>12</p>  <p>12 шт.</p> <p>Винт 3,5x35 мм</p> | <p>13</p>  <p>4 шт.</p> <p>Винт 4,2x13 мм</p> |
| <p>14</p>  <p>2 шт</p> <p>Трубка соединительная, крепежная</p> | <p>15</p>  <p>2 шт.</p> <p>Втулка крепежная внутренняя резьбовая</p> | <p>15</p>  <p>2 шт.</p> <p>34.230 Верхняя опора M12</p> |



| | | |
|---|--|---|
| <p>1</p>  <p>1 шт.</p> <p>Металлическая конструкция (рама)</p> | <p>2</p>  <p>4 шт.</p> <p>34.014 Ножки 85 мм M12</p> | <p>4</p>  <p>4 шт.</p> <p>NIB-IB-FT1-x01 штанга M12 (шпилька), 25 см</p> |
| <p>7</p>  <p>6 шт.</p> <p>NIB-FR-NEW-X06 Гайка M12</p> | <p>8</p>  <p>8 шт.</p> <p>NIB-FR-NEW-X07 Шайба M12</p> | <p>9</p>  <p>4 шт.</p> <p>W00A-WFK Фиксатор боковой для крепления ванны 0,8 мм</p> |
| <p>10</p>  <p>4 шт.</p> <p>W00A-dowel-8x40 Дюбель универсальный распорный TCH 8x40</p> | <p>11</p>  <p>2 шт.</p> <p>Саморез по дереву DIN571Ц 5x50</p> | <p>12</p>  <p>4 шт.</p> <p>DIN7981 3,9x32 саморез с полукруглой головкой цинк</p> |

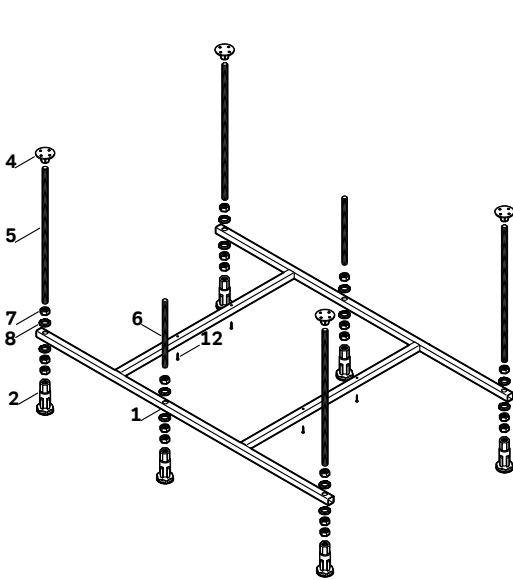


Комплектация каркасов Libre
W9YA-170-070W-A, W9YA-150-070W-A, W9YA-160-070W-A
W9YA-170-075W-A, W9YA-180-080W-A

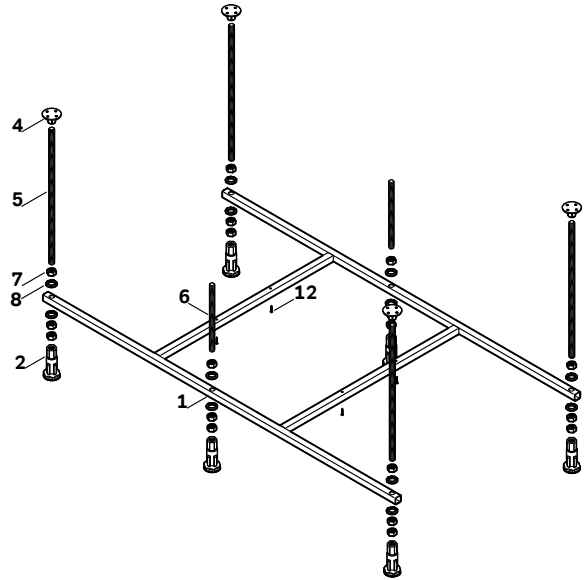
| | | | |
|--|--|---|---|
| <p>1</p>  <p>2 шт.</p> <p>Продольный профиль рамы</p> | <p>2</p>  <p>2 шт.</p> <p>Поперечный профиль рамы</p> | <p>3</p>  <p>6 шт.</p> <p>Нижняя опора (ножка)</p> | |
| <p>4</p>  <p>4 шт.</p> <p>Втулка крепежная внутренняя резьбовая</p> | <p>5</p>  <p>4 шт.</p> <p>Верхняя опорная втулка</p> | <p>6</p>  <p>4 шт.</p> <p>Труба соединительная, крепежная</p> | |
| <p>7</p>  <p>4 шт.</p> <p>Втулка профиля рамы</p> | <p>8</p>  <p>21 шт.</p> <p>NIB-FR-NEW-X06 Гайка M12</p> | <p>9</p>  <p>4 шт.</p> <p>NIB-FR-NEW-X07 Шайба M12</p> | |
| <p>10</p>  <p>4 шт</p> <p>BS5 Болты DIN933 (ОЦ) класс проч.8,8 M12x65</p> | <p>11</p>  <p>4 шт</p> <p>Саморез 3,5x32</p> | <p>12</p>  <p>4 шт</p> <p>Саморез 3,5x9,5</p> |  <p>3 шт</p> <p>Комплект крепления к стене</p> |



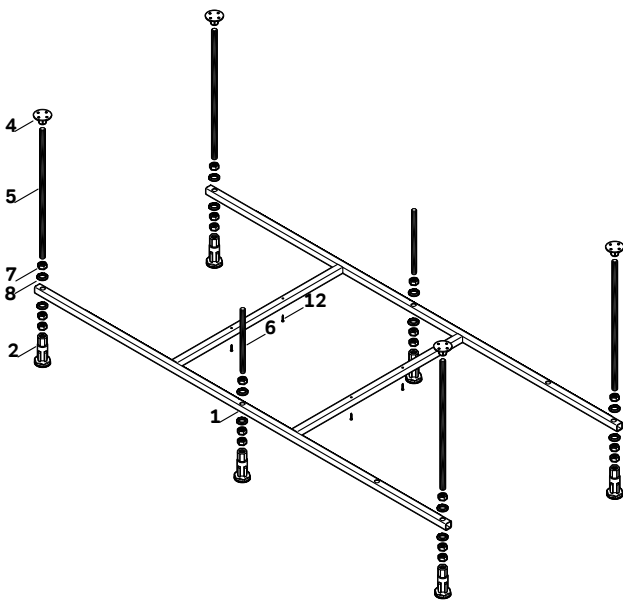
Универсальные каркасы



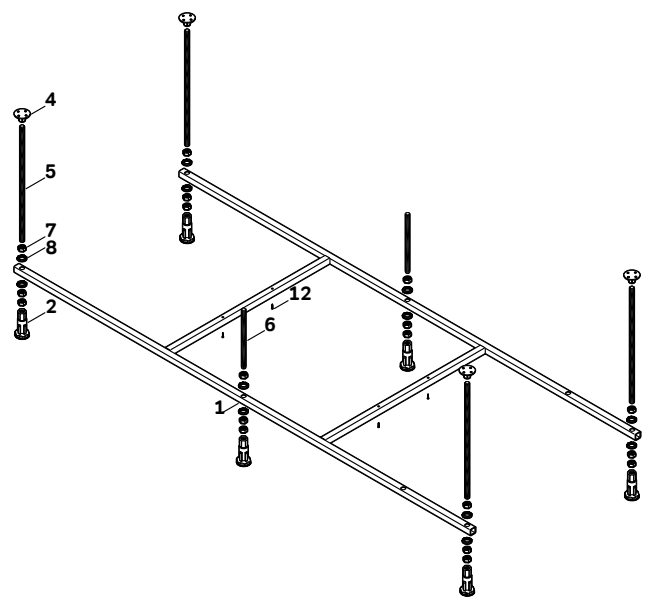
W00A-120-070W-RX



W00A-140-070W-RX



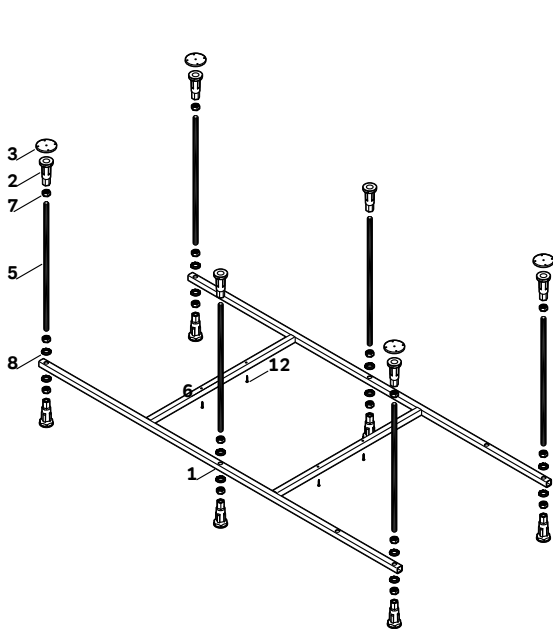
W00A-165-070W-RX



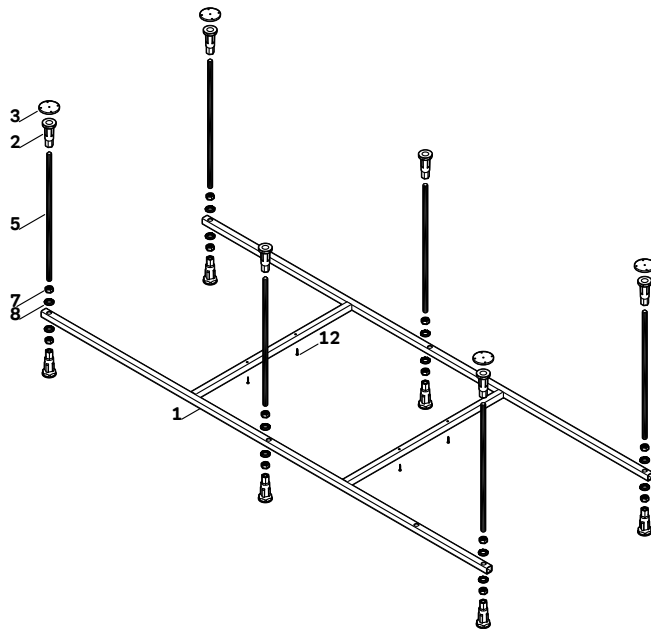
W00A-175-075W-RX



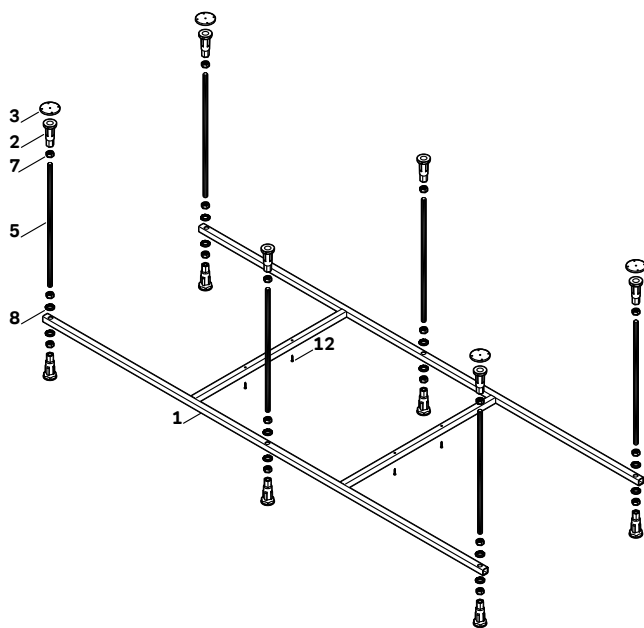
Универсальные каркасы



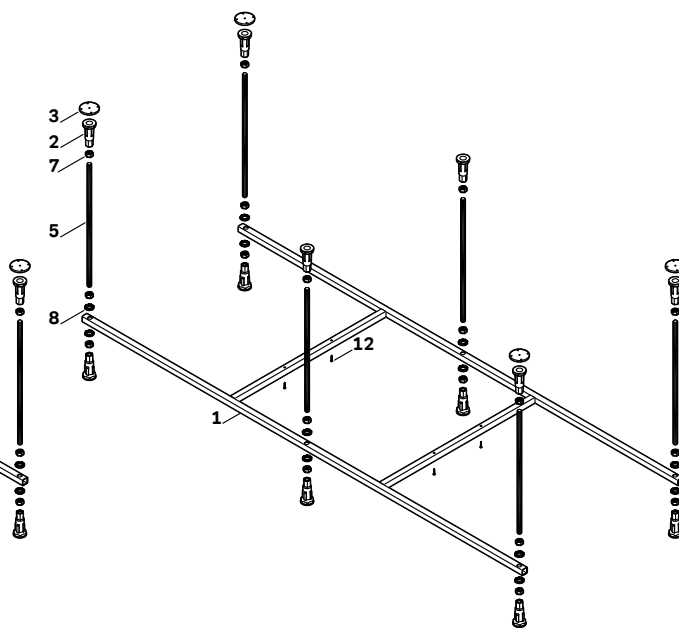
W00A-150-070W-RX



W00A-160-070W-RX



W00A-170-070W-RX

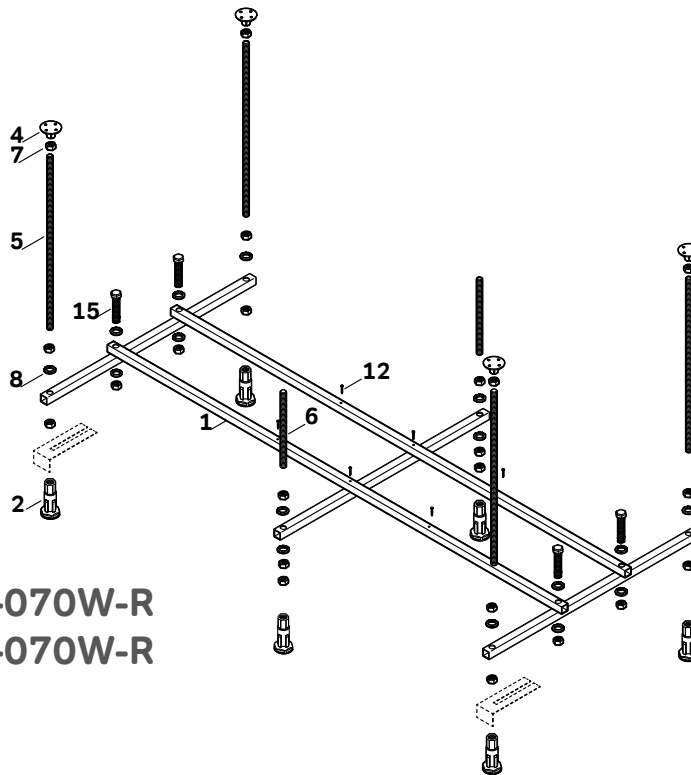


W00A-180-080W-RX
W00A-180-070W-RX

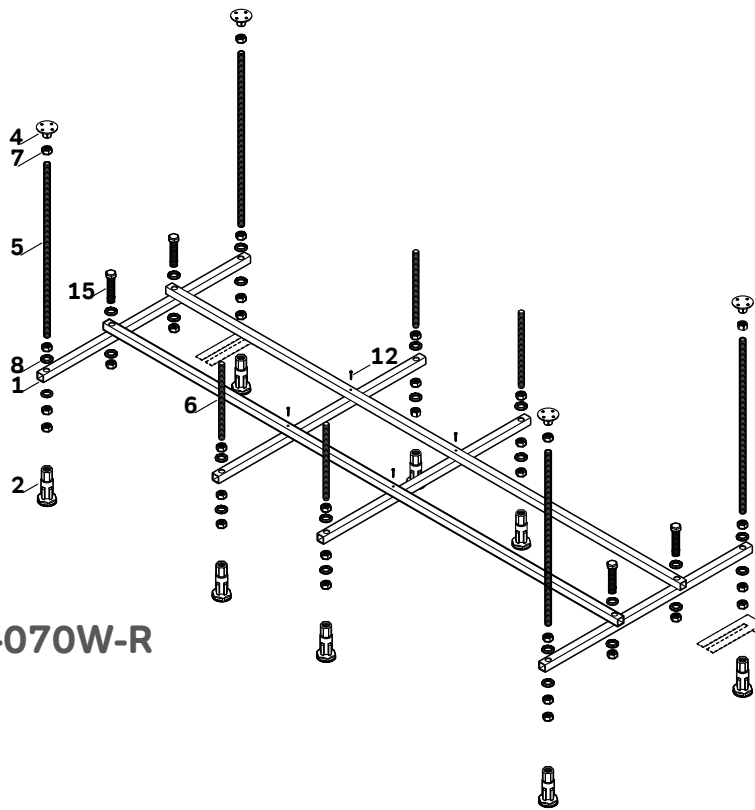


Разборные каркасы

W01A-150-070W-R
W01A-160-070W-R



W01A-170-070W-R

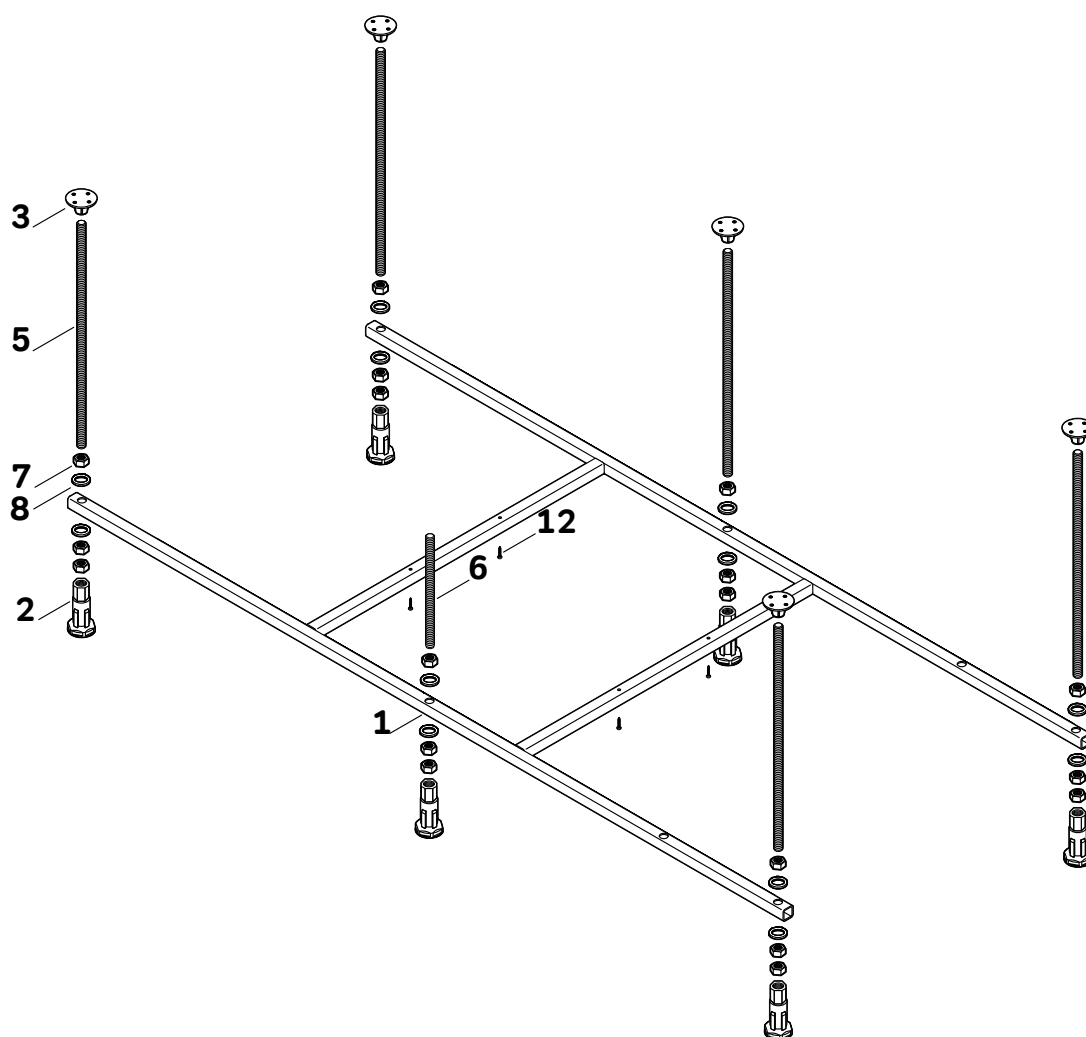




Func W84A-150-070W-A, W84A-160-070W-A, W84A-170-070W-A
W84A-170-075W-A, W84A-170-080W-A, W84A-180-080W-A

Каркасы Func

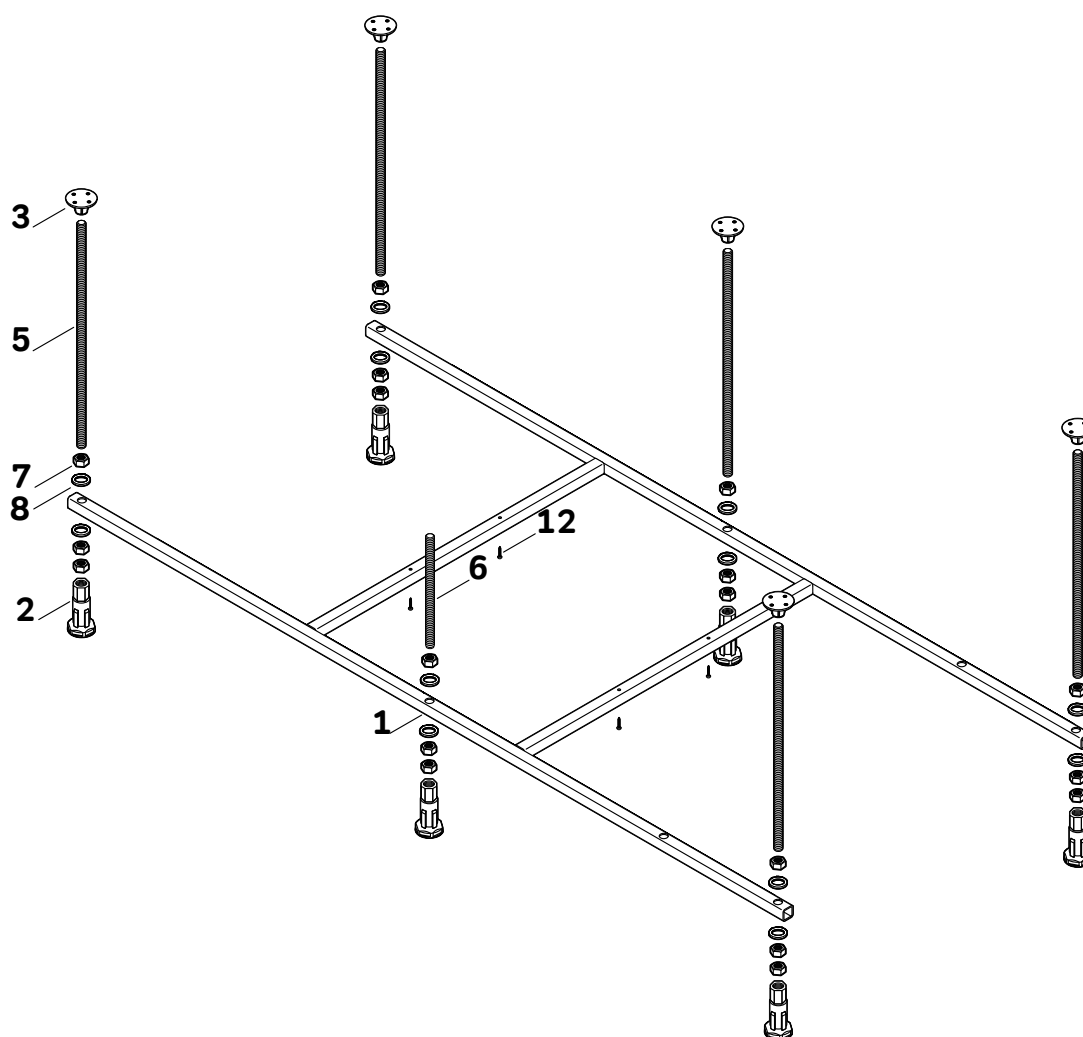
Размерный ряд: 150x70 см, 160x70 см, 170x70 см,
170x75 см, 170x80, 180x80 см.





Каркасы Above

Размерный ряд: 150x70 см, 160x70 см, 170x70 см,
170x75 см, 170x80, 180x80 см.

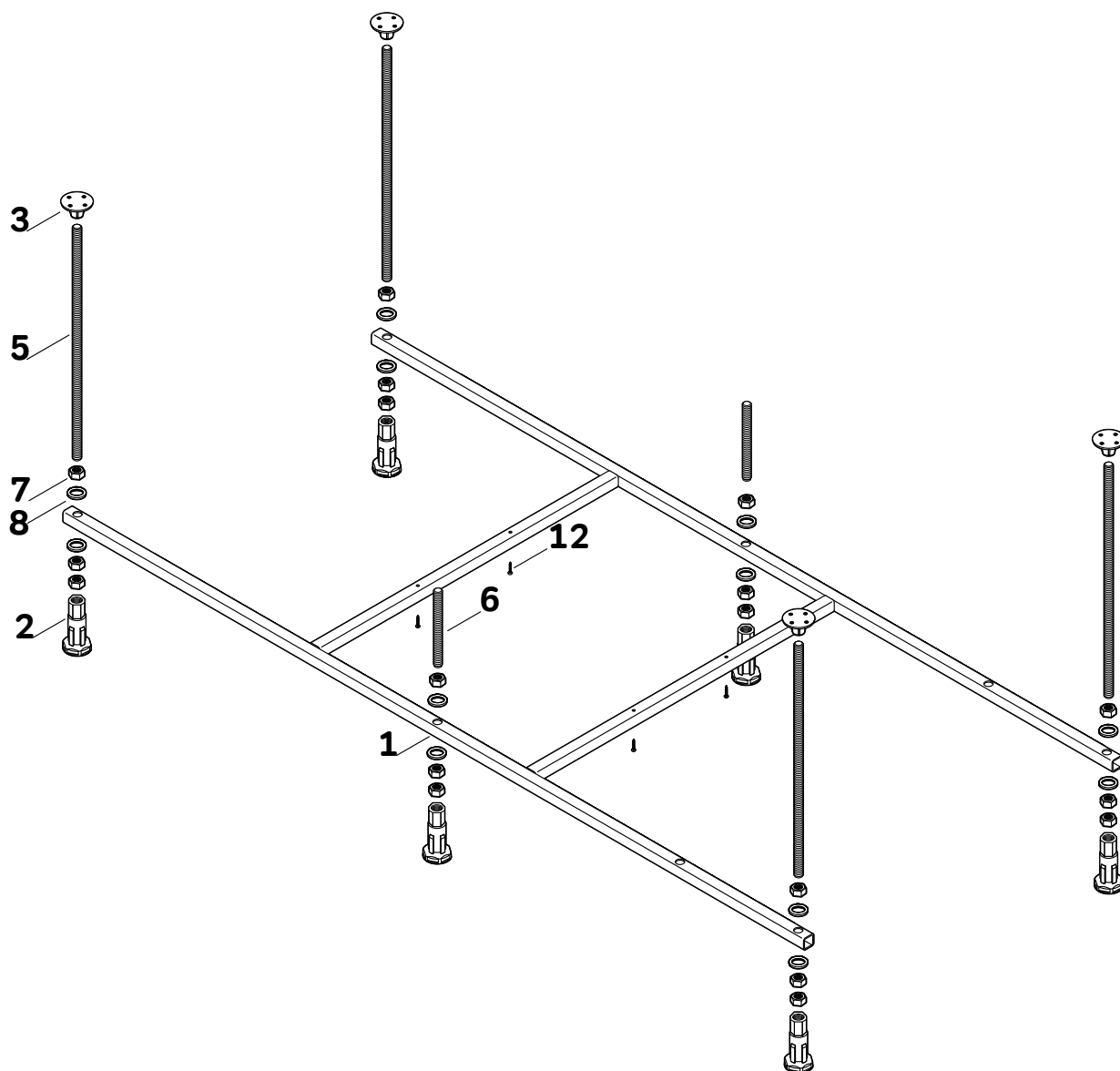




X-Joy W94A-120-070W-A, W94A-140-070W-A, W94A-150-070W-A
W94A-160-070W-A, W94A-165-070W-A, W94A-170-070W-A
W94A-170-075W-A, W94A-175-075W-A, W94A-180-080W-A

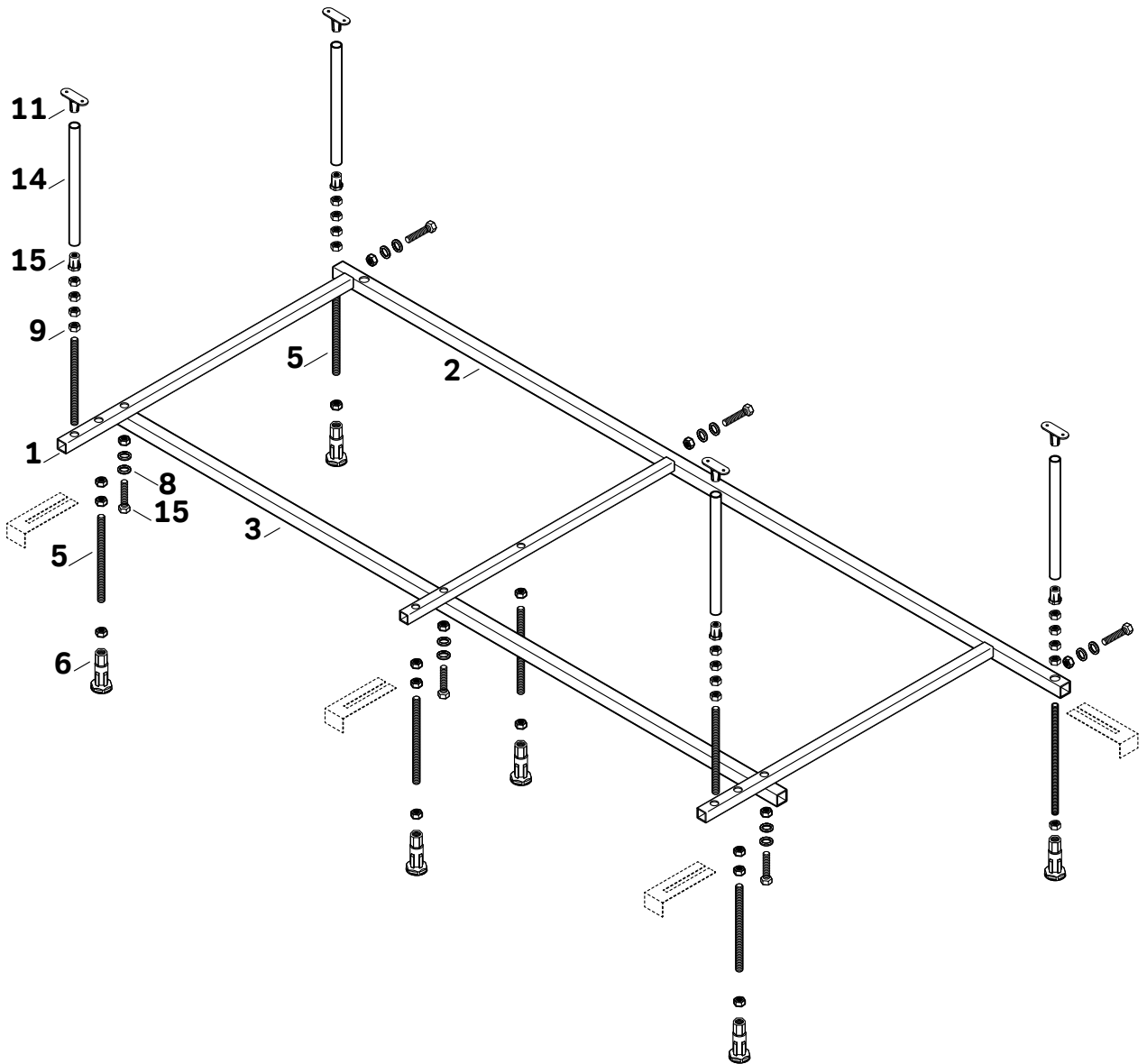
Каркас X-Joy

Размерный ряд: 120x70 см, 140x70 см, 150x70 см, 160x70 см,
165x70 см, 170x70 см, 170x75см, 175x75 см, 180x80 см.





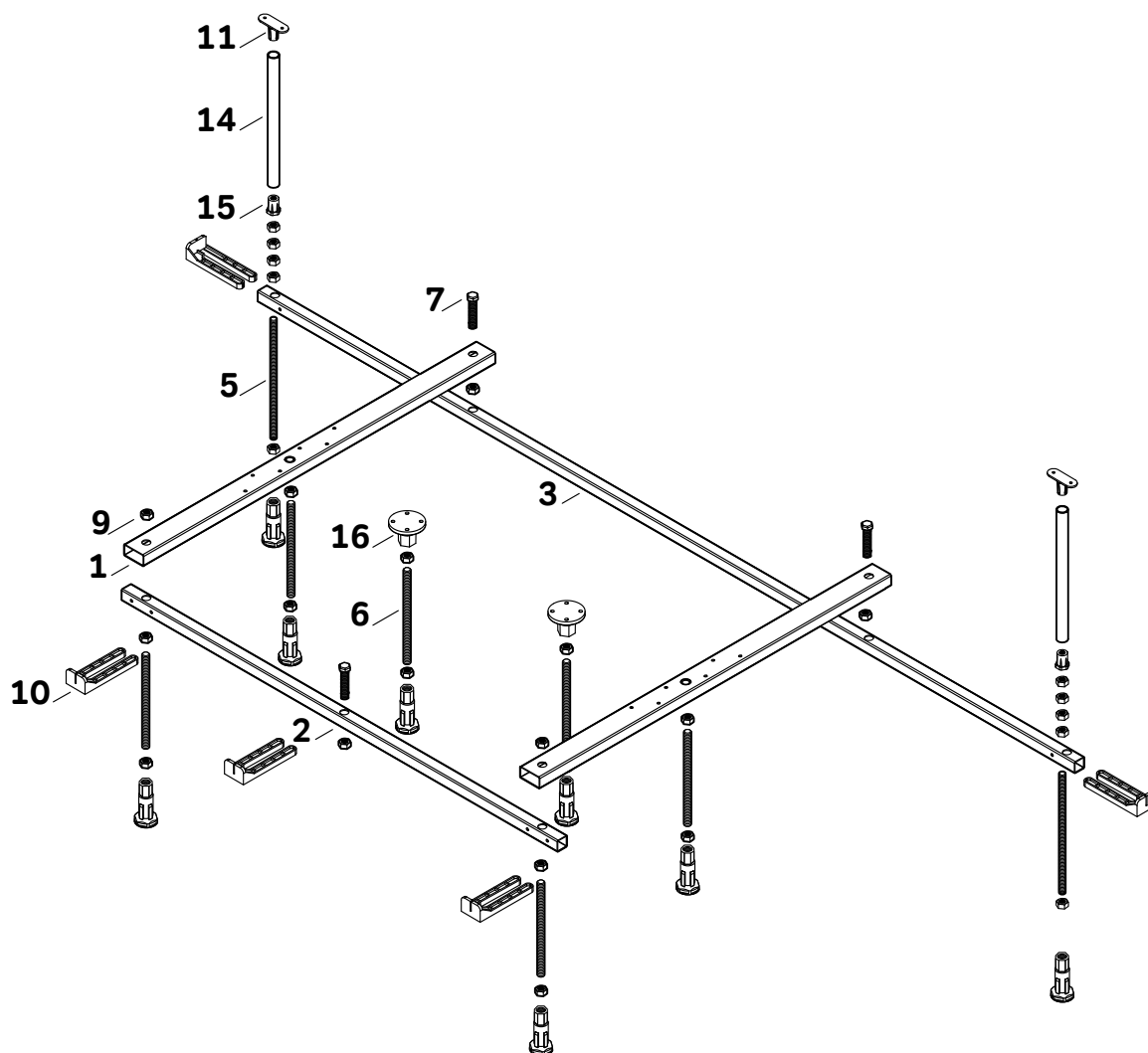
Каркас X-Joy P-Shape Размерный ряд: 170x70 см.





Каркас X-Joy D-Shape

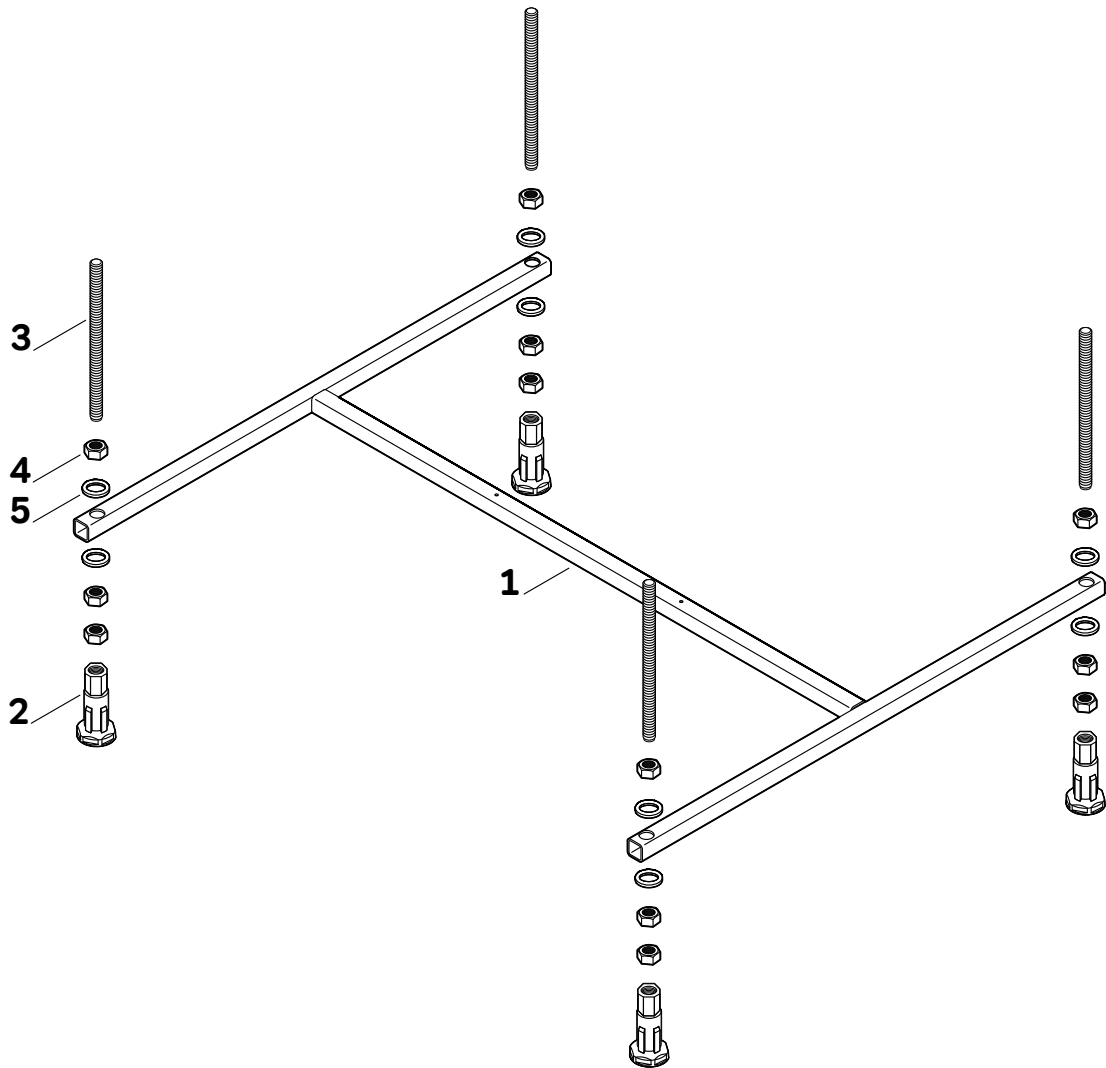
Размерный ряд: 170x75 см, 180x80 см.





Каркас Sense

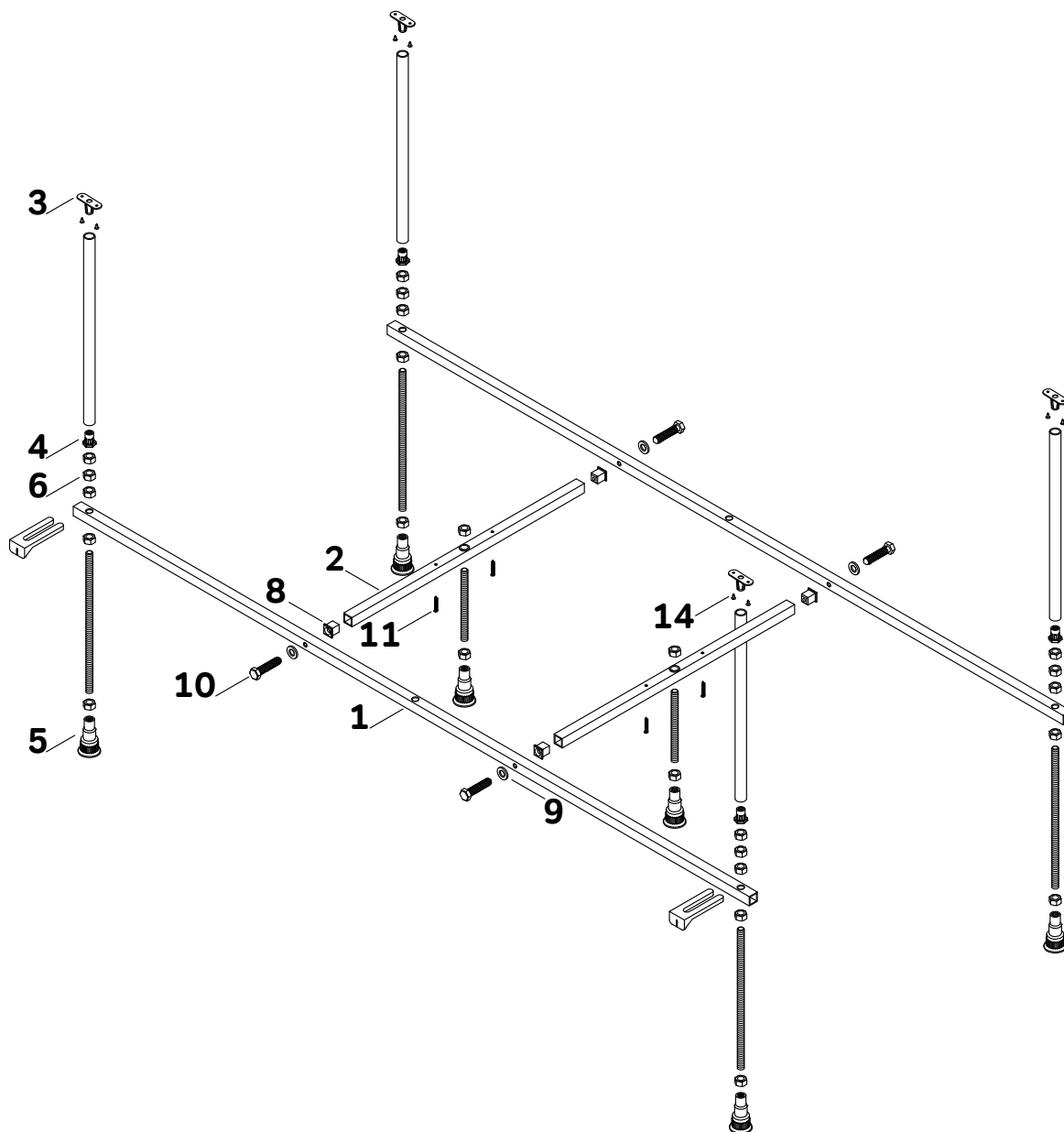
Размерный ряд: 150x70 см, 160x70 см, 170x70 см





Каркас Libre

Размерный ряд: 170x70 см, 170x75 см, 180x80 см



ВНИМАНИЕ!

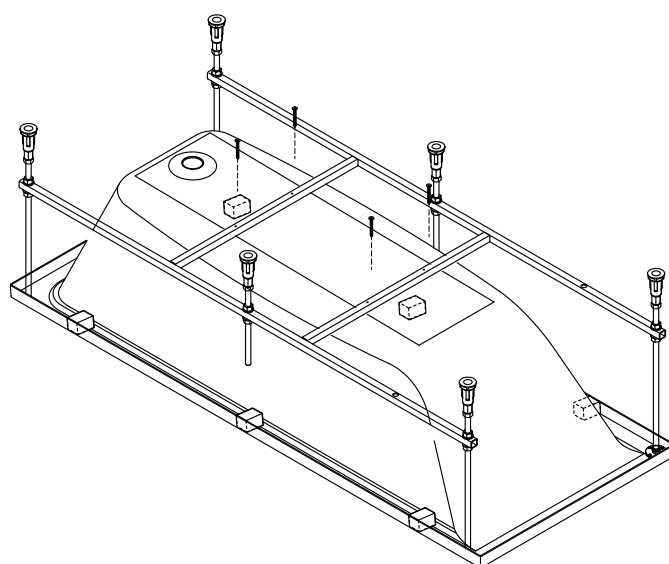
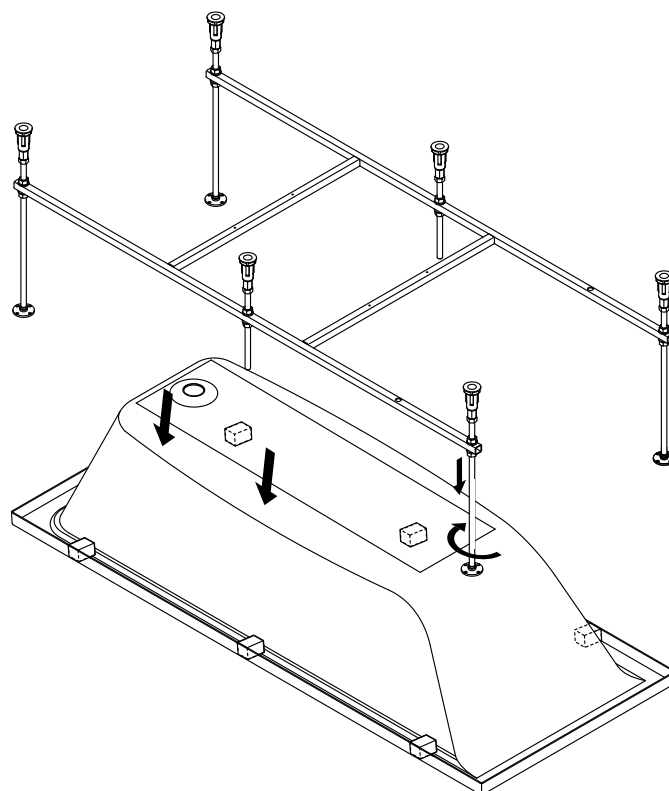
Ванны Libre оборудованы автоматическим сливом с щелевым переливом.

Пропускная возможность переливного устройства Libre 42 л/мин

Производительность смесителей для ванны может отличаться (более 42 л/мин).

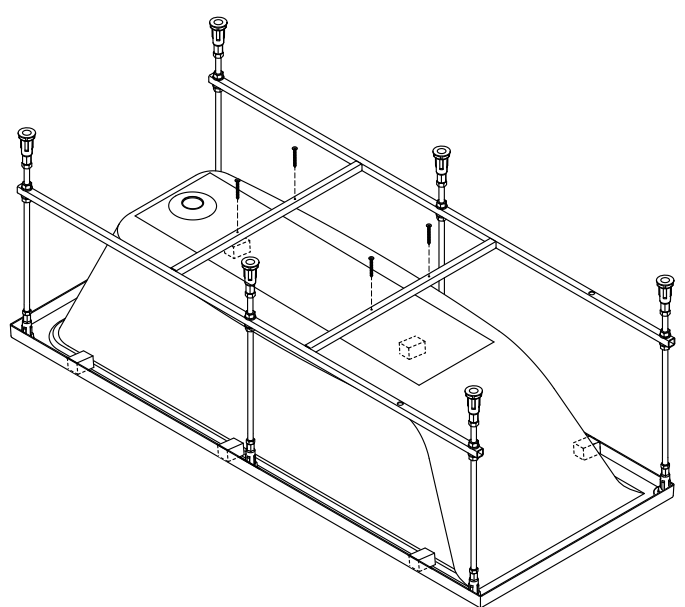
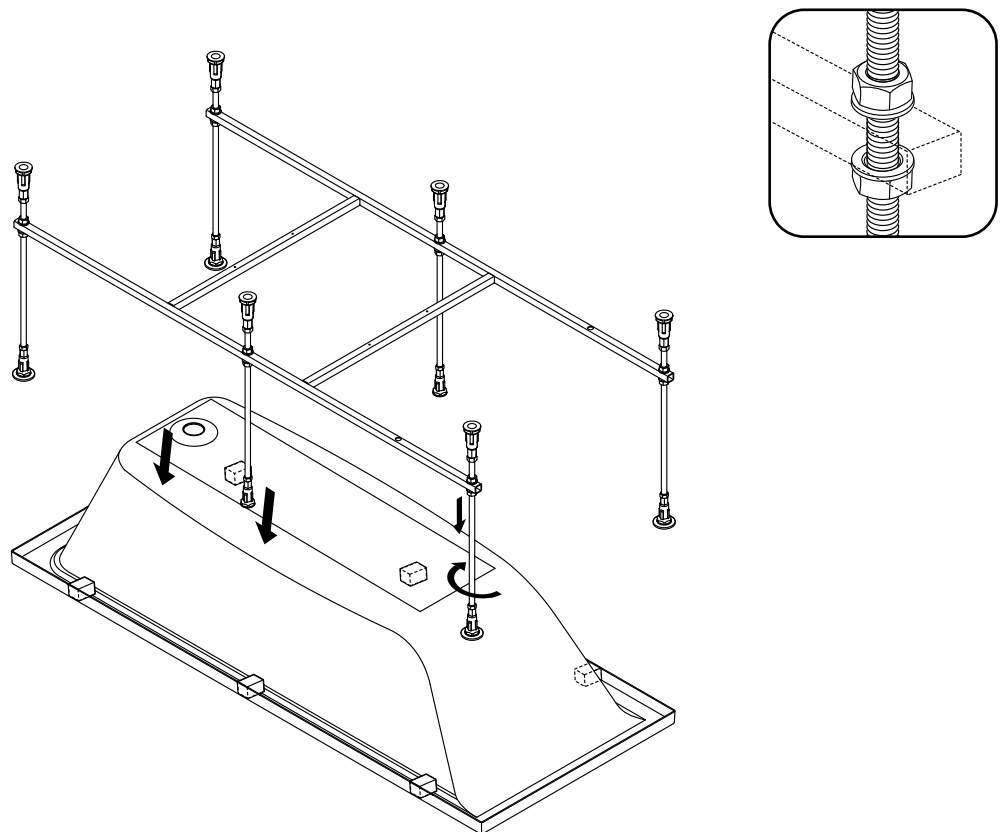
Не оставлять включенный смеситель без контроля.

Установка универсальных каркасов
W00A-120-070W-RX, W00A-140-070W-RX
W00A-165-070W-RX, W00A-175-075W-RX

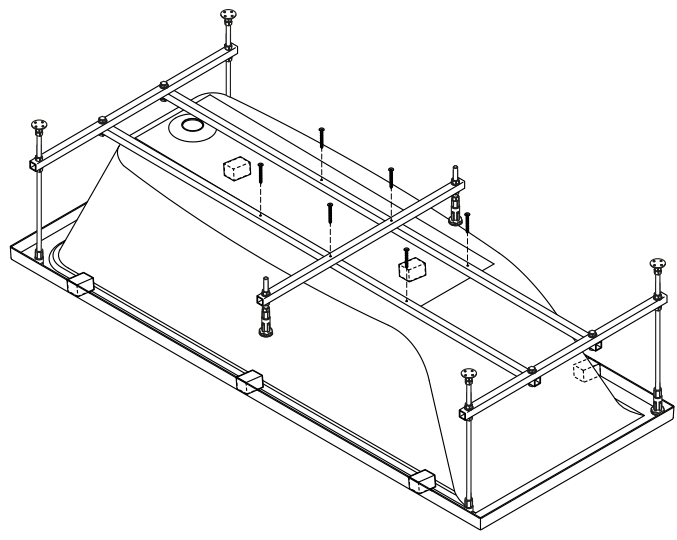
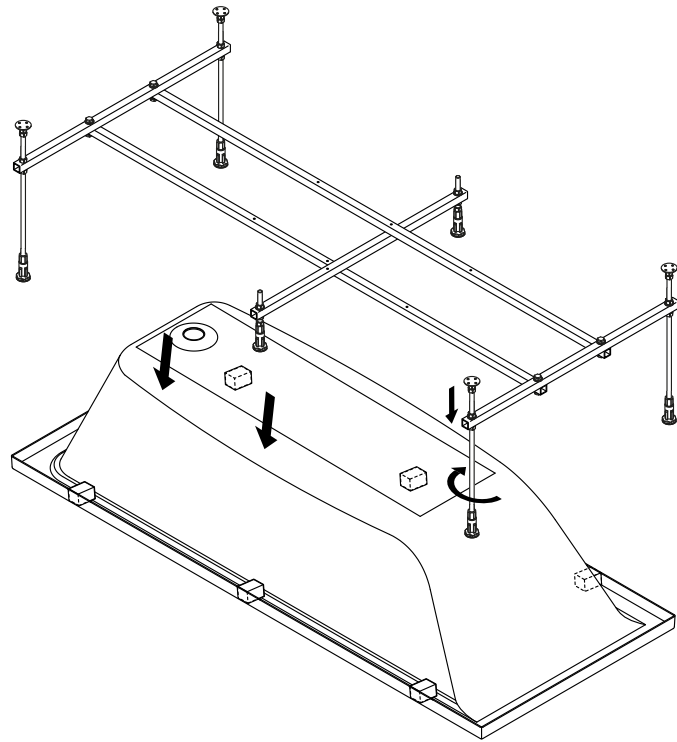




Установка универсальных каркасов
W00A-150-070W-RX, W00A-160-070W-RX
W00A-170-070W-RX, W00A-180-080W-RX

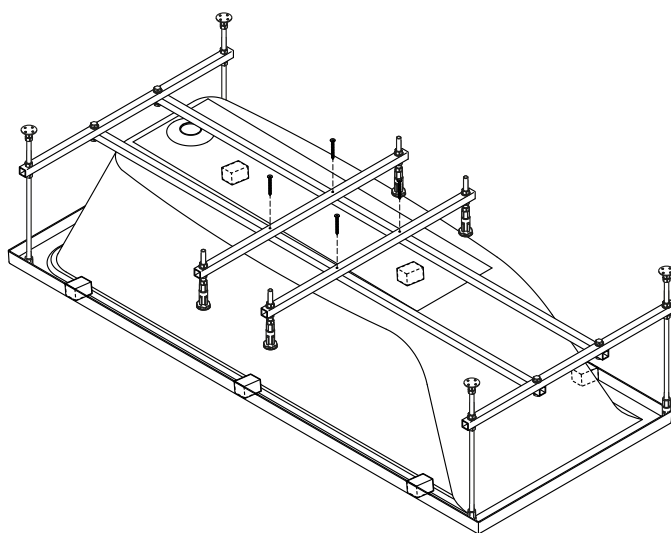
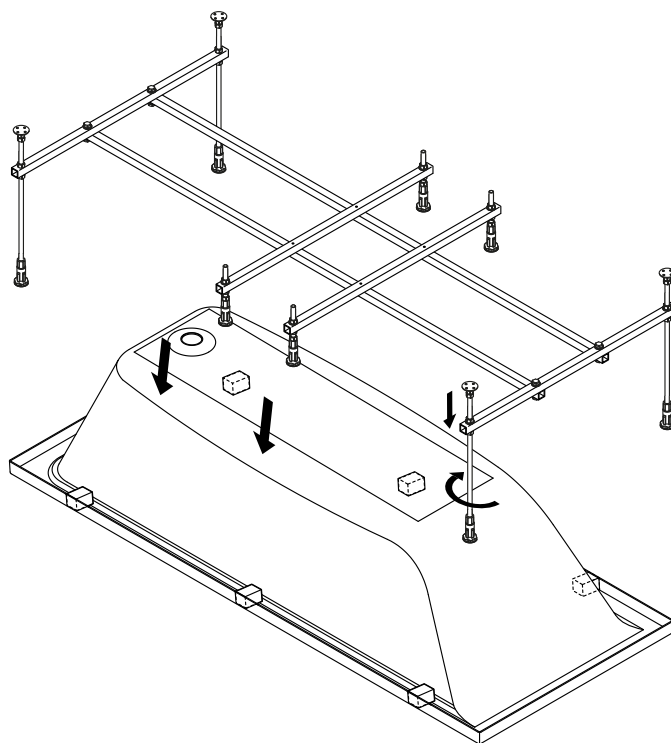
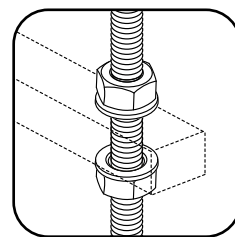


Установка разборных каркасов
W01A-150-070W-R, W01A-160-070W-R





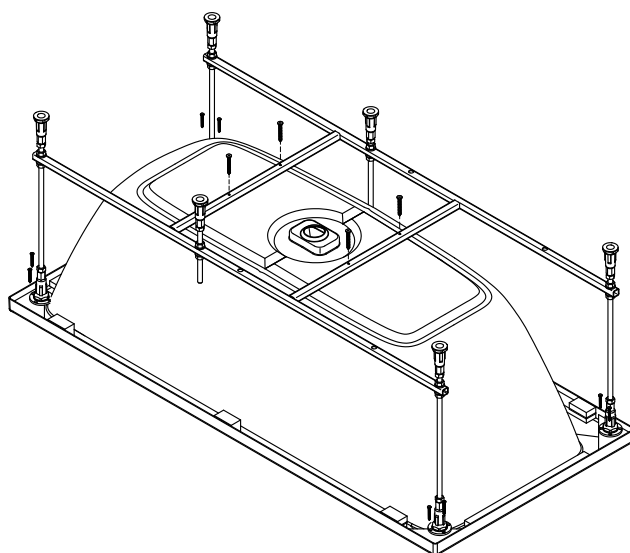
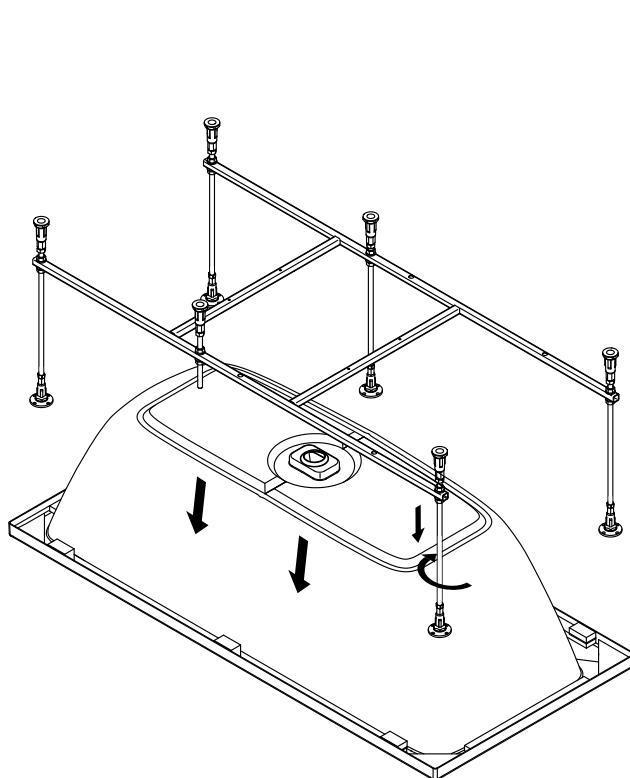
Установка разборных каркасов W01A-170-070W-R



Установка каркасов Func

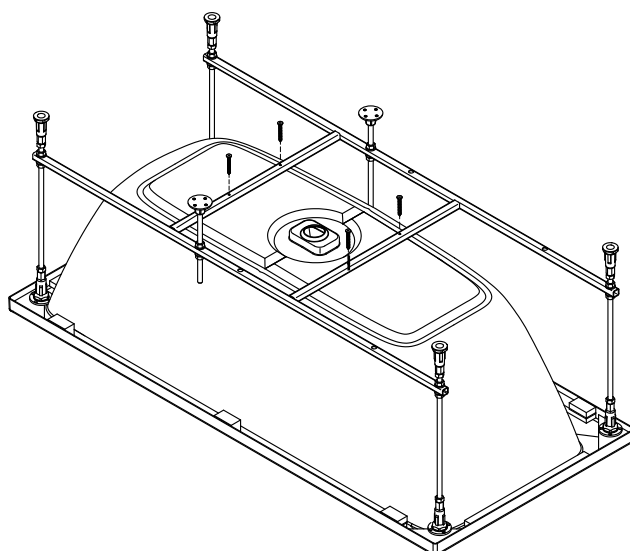
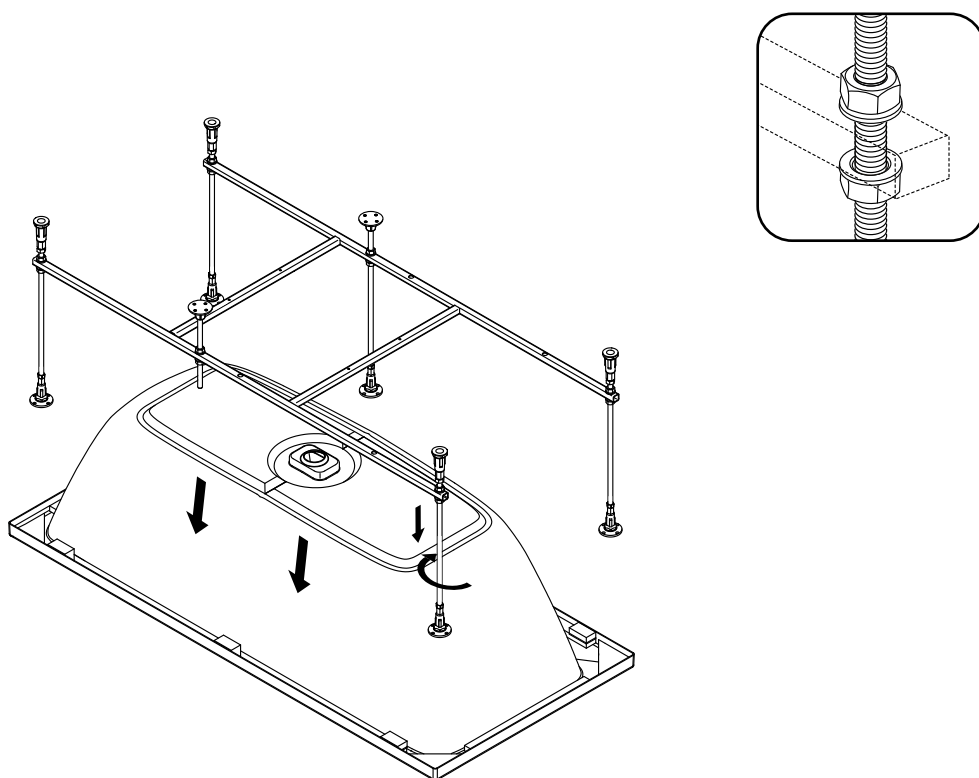
W84A-150-070W-A, W84A-160-070W-A, W84A-170-070W-A

W84A-170-075W-A, W84A-170-080W-A, W84A-180-080W-A





Установка каркасов Above
W9YA-170-070W-A, W9YA-150-070W-A, W9YA-160-070W-A
W9YA-170-075W-A, W9YA-180-080W-A

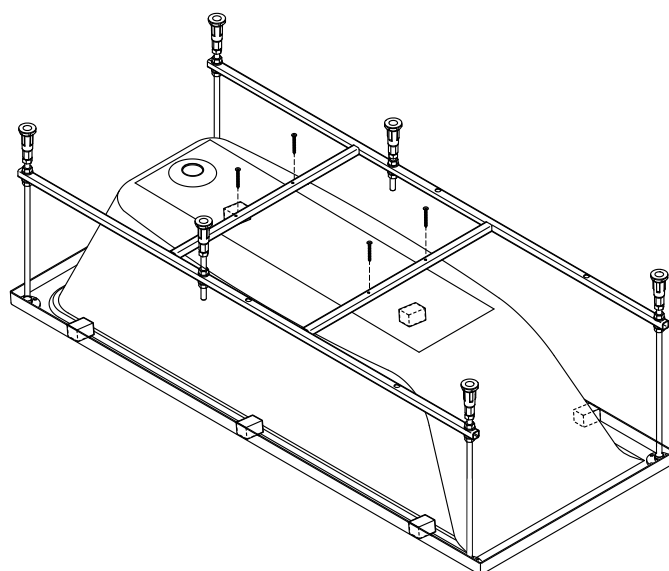
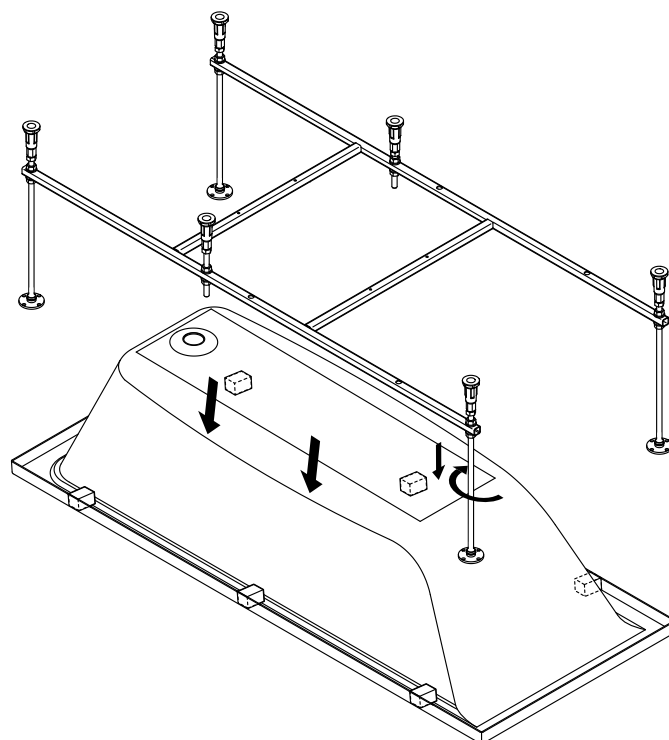


Установка каркасов X-Joy

W94A-120-070W-A, W94A-140-070W-A, W94A-150-070W-A

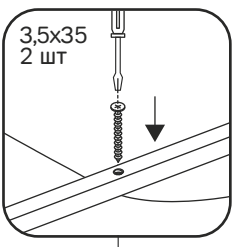
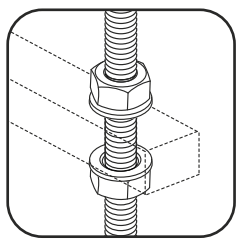
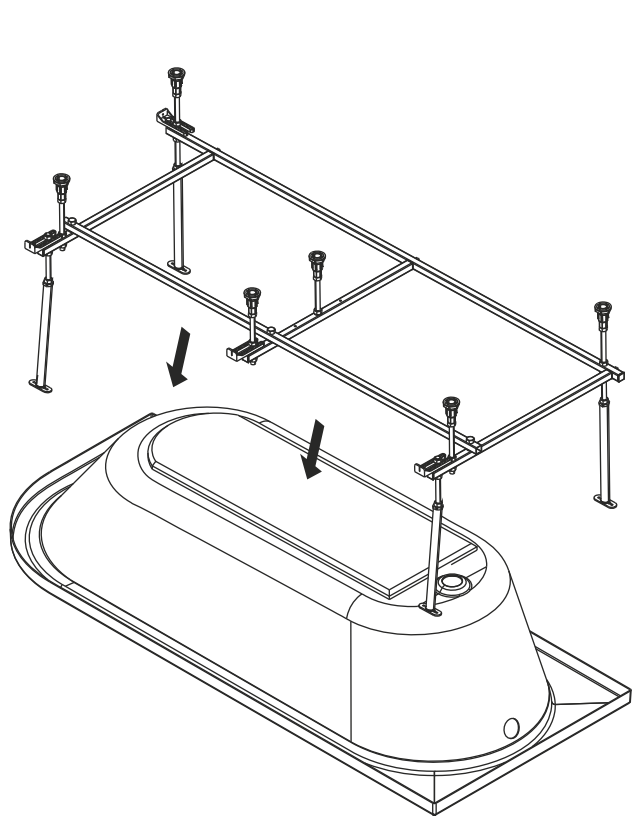
W94A-160-070W-A, W94A-165-070W-A, W94A-170-070W-A

W94A-170-075W-A, W94A-175-075W-A, W94A-180-080W-A





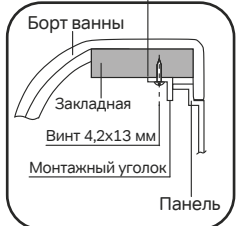
Установка каркасов X-Joy P-Shape W94A-170L70W-A, W94A-170R70W-A



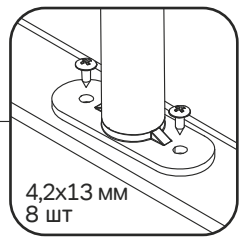
3,5x35
2 ШТ



4 ШТ

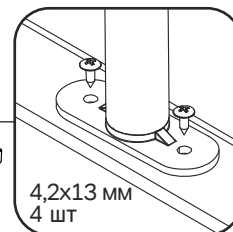
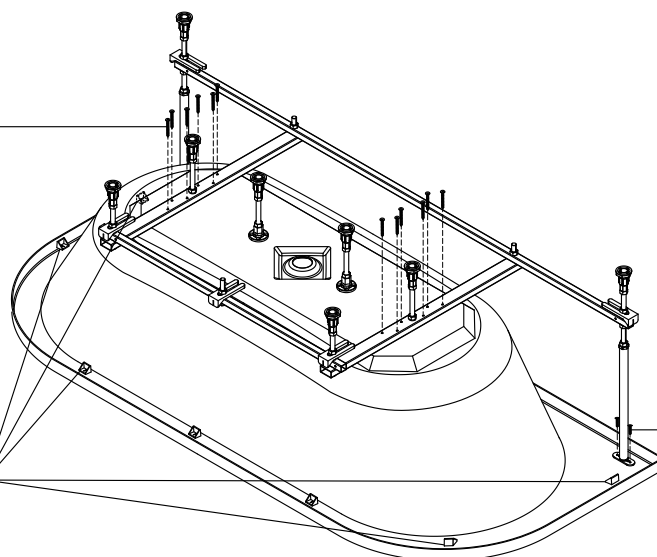
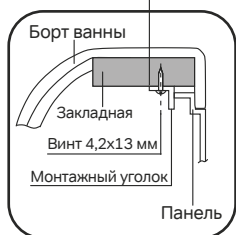
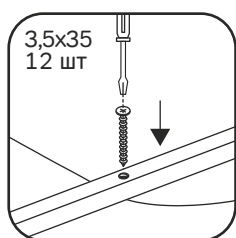
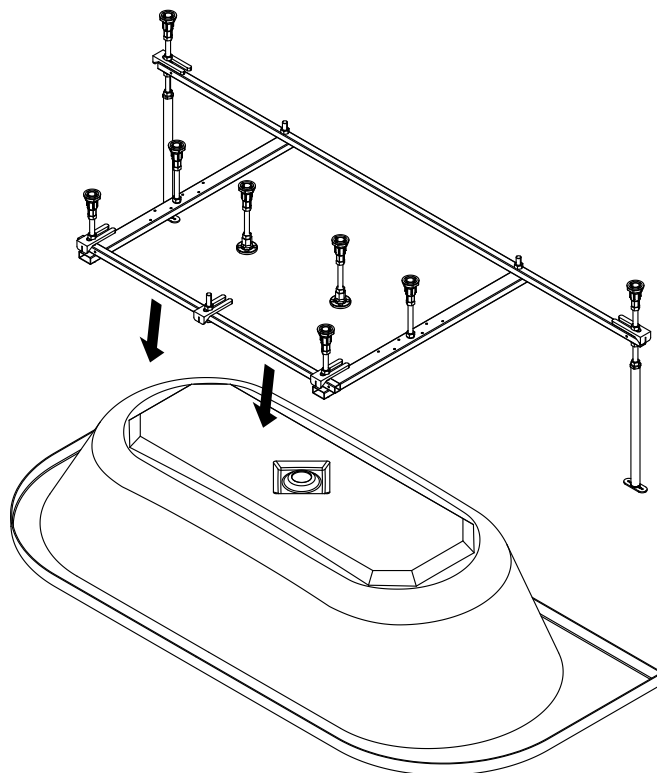


Борт ванны
Закладная
Винт 4,2x13 мм
Монтажный уголок
Панель



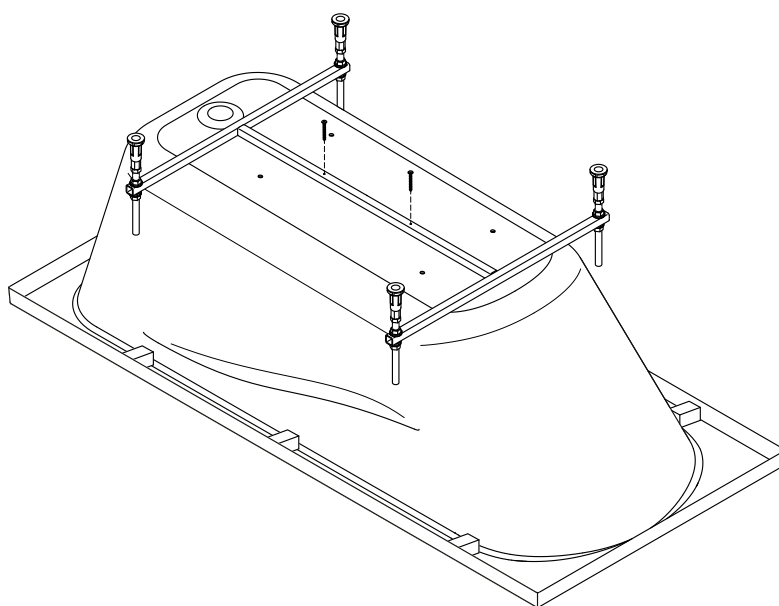
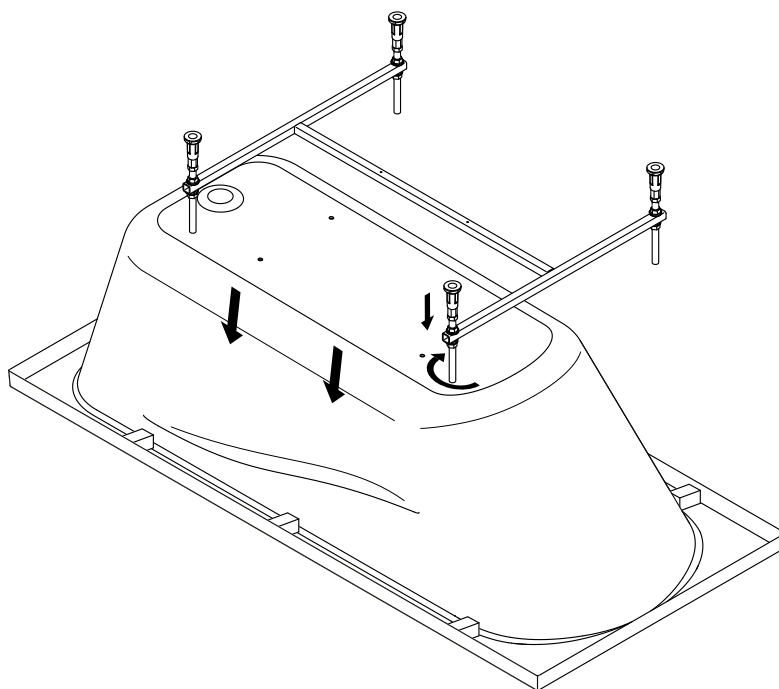
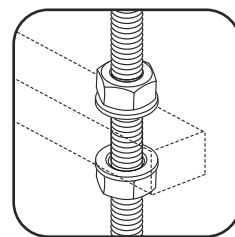
4,2x13 мм
8 ШТ

Установка каркасов X-Joy D-Shape W94A-170U075W-A, W94A-180U080W-A

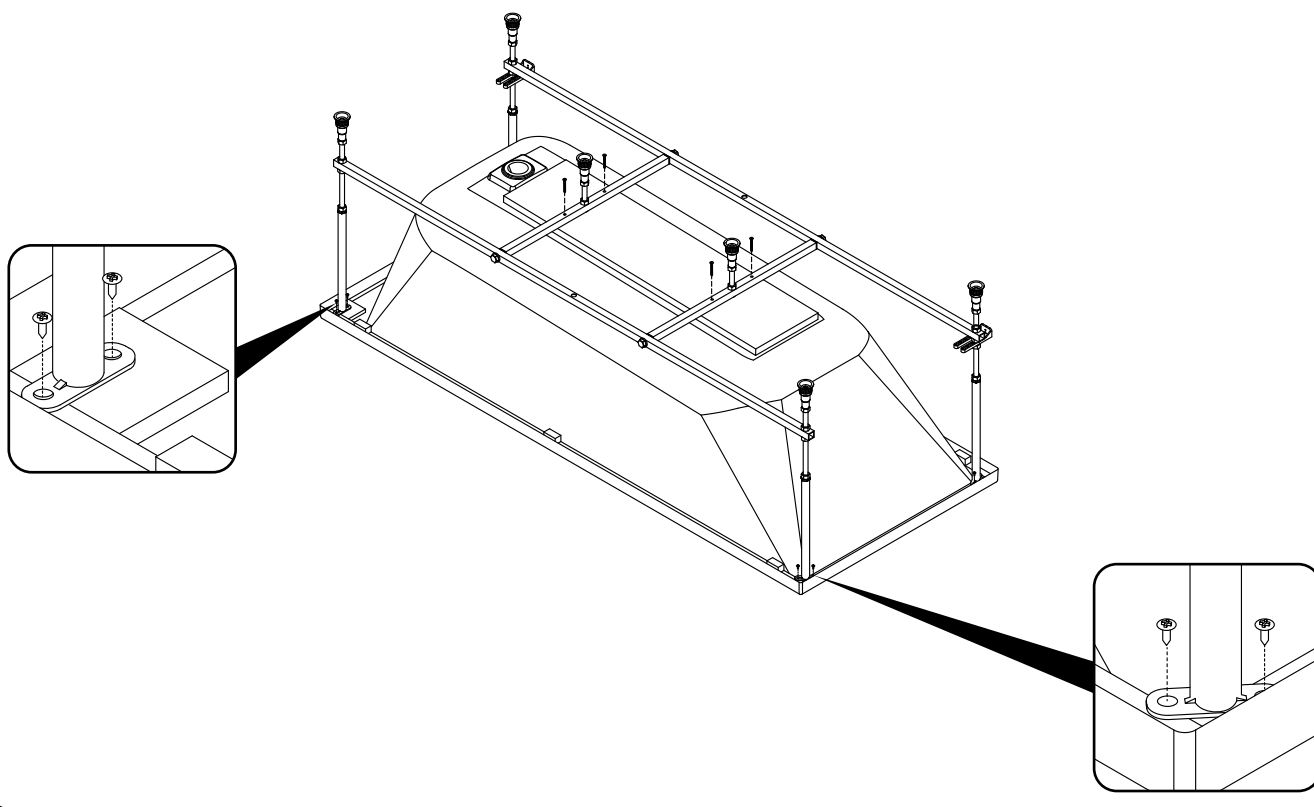
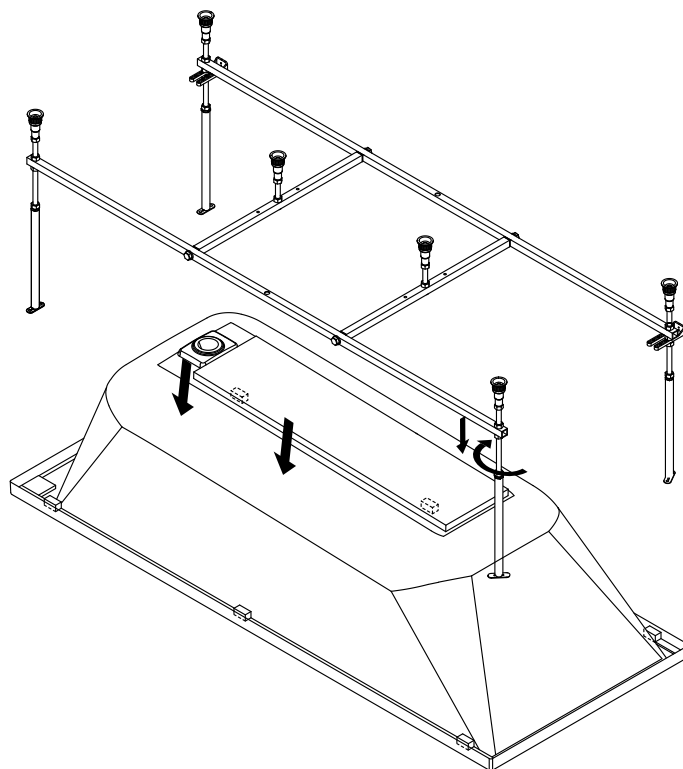




Установка каркасов Sense W76A-150-070W-R, W76A-160-070W-R, W76A-170-070W-R

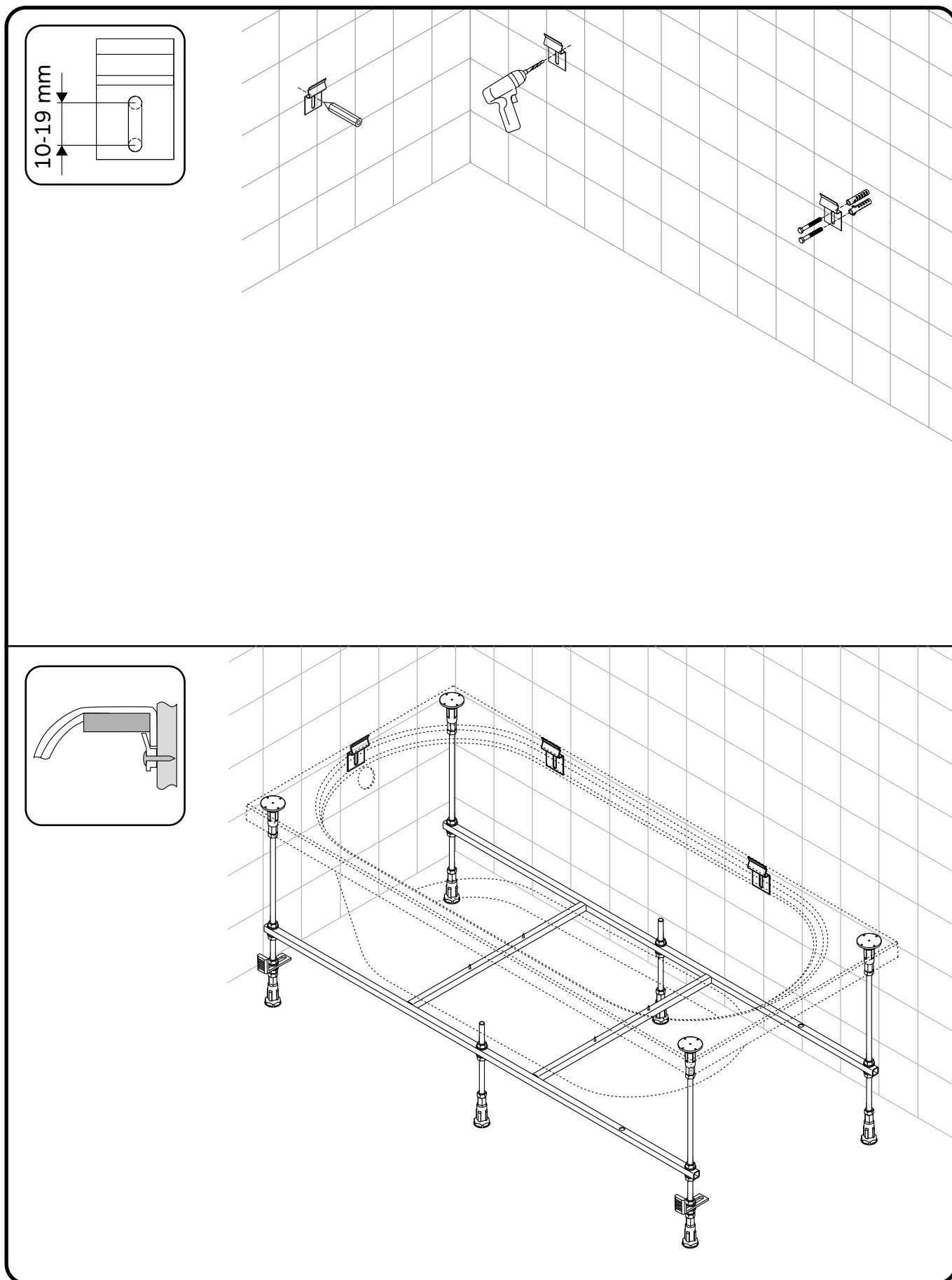


Установка каркасов Libre
W60A-170-070W-A, W60A-170-075W-A, W60A-180-080W-A





Фиксация к стене





Перед нанесением герметика, необходимо нагрузить ванну. Для этого наполните ванну водой на 3/4 объема и произведите герметизацию стыков ванны и стены с помощью специального сантехнического силикона. Ванну не разгружать в течение 24 часов.

Силикон в комплект поставки не входит!

Во избежание протечки, перед наполнением водой, требуется установка устройства слива и перелива, с подключением в систему слива.

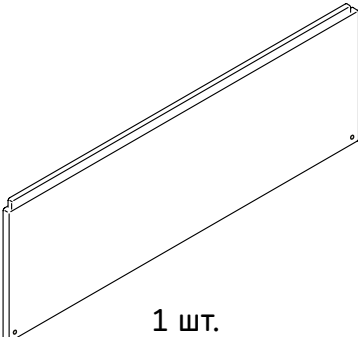
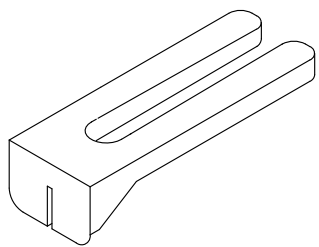
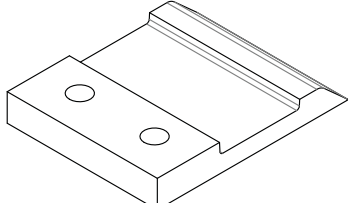
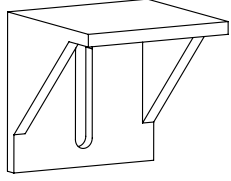
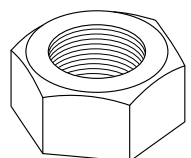

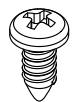
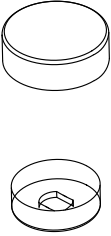
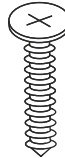
Устройство слива-перелива приобретается отдельно!

Виды экранов для ванн

| | | |
|--|---|---|
| <p>Вариант 1 С выступом вверх</p> | <p>Вариант 2 С выступом вниз</p> | <p>Вариант 3 Без выступа</p> |
| | | |



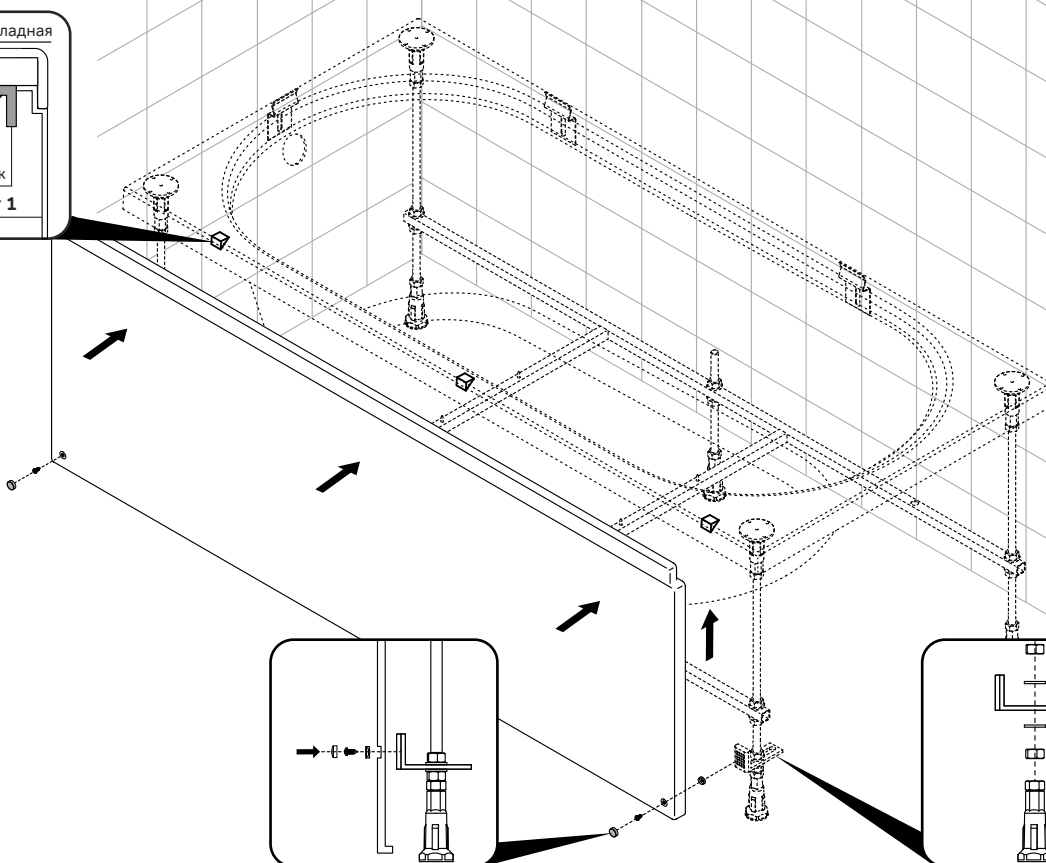
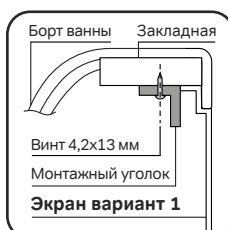
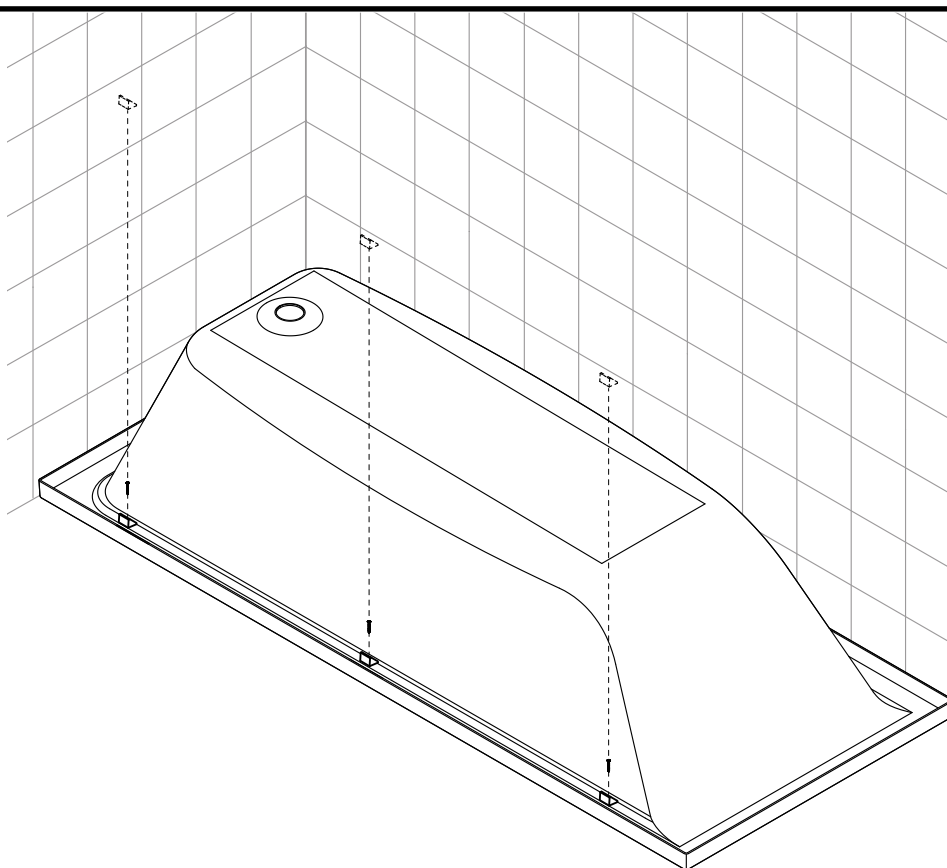
Комплектация экранов для ванн

| | | |
|---|---|--|
|  <p>1 шт.</p> <p>Фронтальная панель</p> |  <p>2 шт.</p> <p>Держатель экрана Г-образный</p> |  <p>2 шт.</p> <p>Кронштейн для крепления панели</p> |
|  <p>3 шт.</p> <p>Уголок П/С</p> |  <p>2 шт.</p> <p>NIB-FR-NEW-X06 Гайка M12</p> |  <p>3 шт.</p> <p>Саморез 4,2x13 мм, с прессшайбой, острый, цинк</p> |
|  <p>6 шт.</p> <p>Саморез 4,2x16 мм с прессшайбой</p> |  <p>2 шт.</p> <p>Заглушка пластиковая на саморез</p> |  <p>2 шт.</p> <p>Саморез 3,9x19 мм</p> |



Способ № 1 Крепление на монтажный уголок*

Данный способ
установки подходит
для вариантов
экрана №1 и №2.

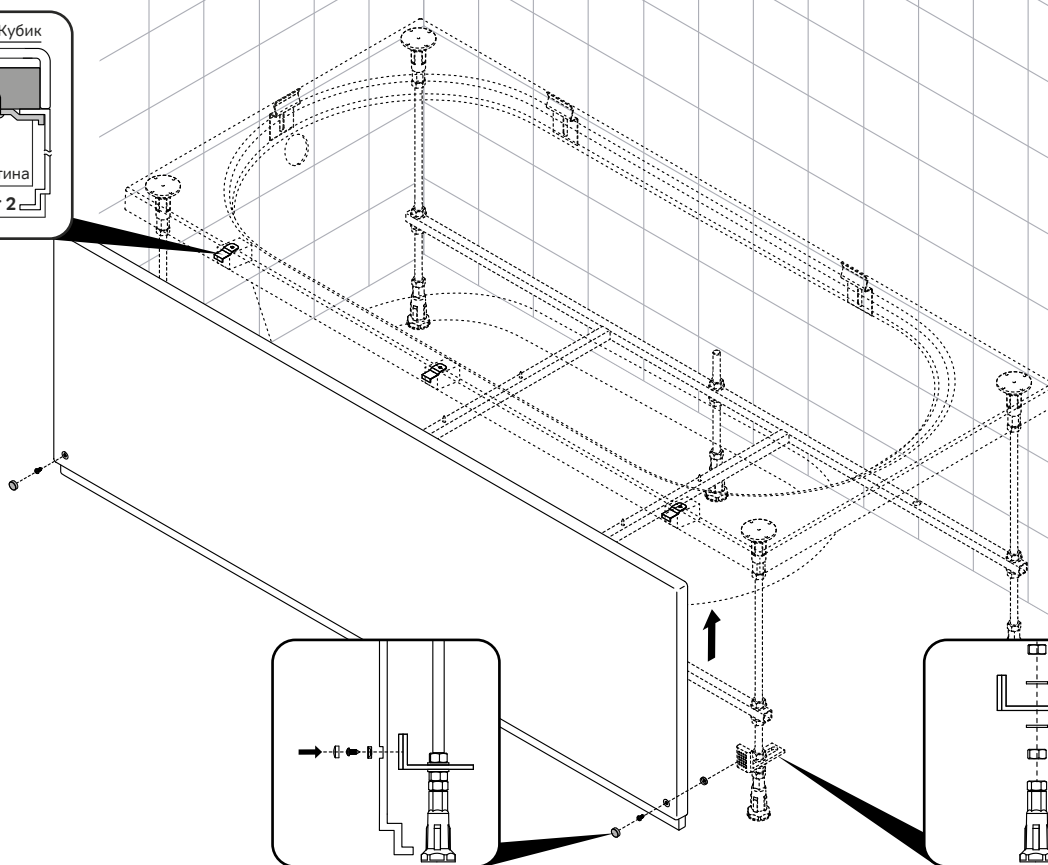
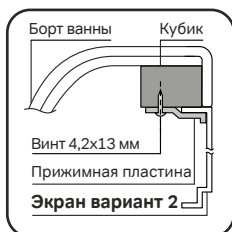
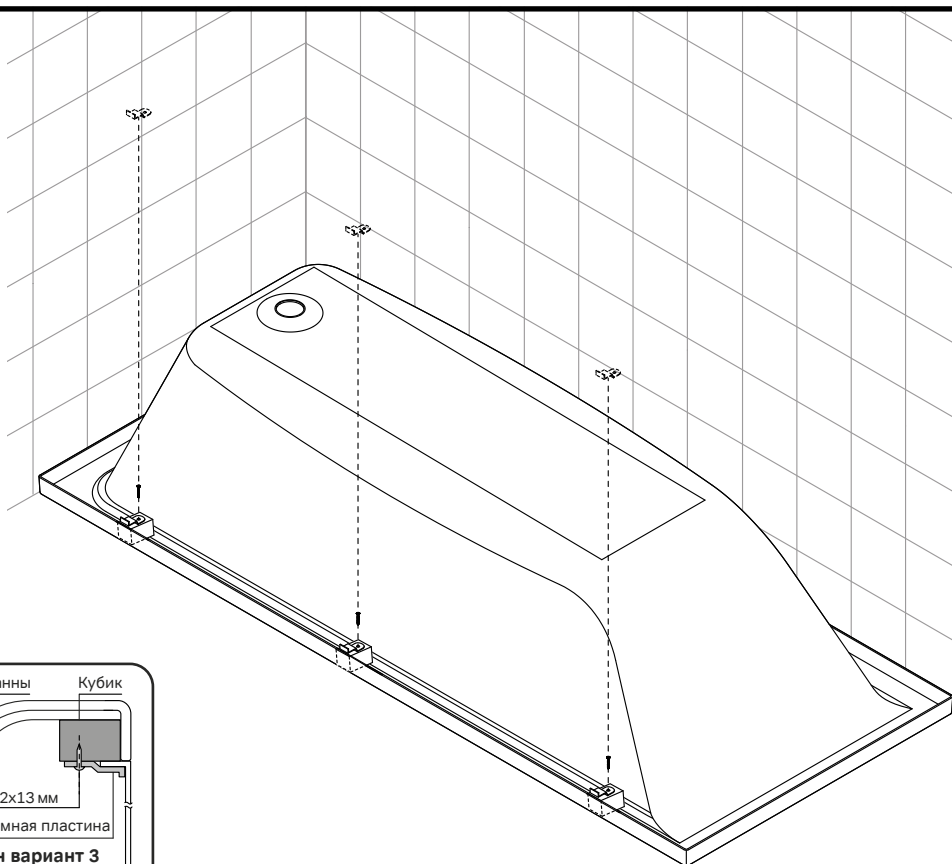


*Монтажные уголки входят в комплект поставки с экраном.



Способ № 2 Крепление на монтажные кубики через прижимную пластину.

Данный способ
установки подходит
для вариантов
экрана 1, 2 и 3.

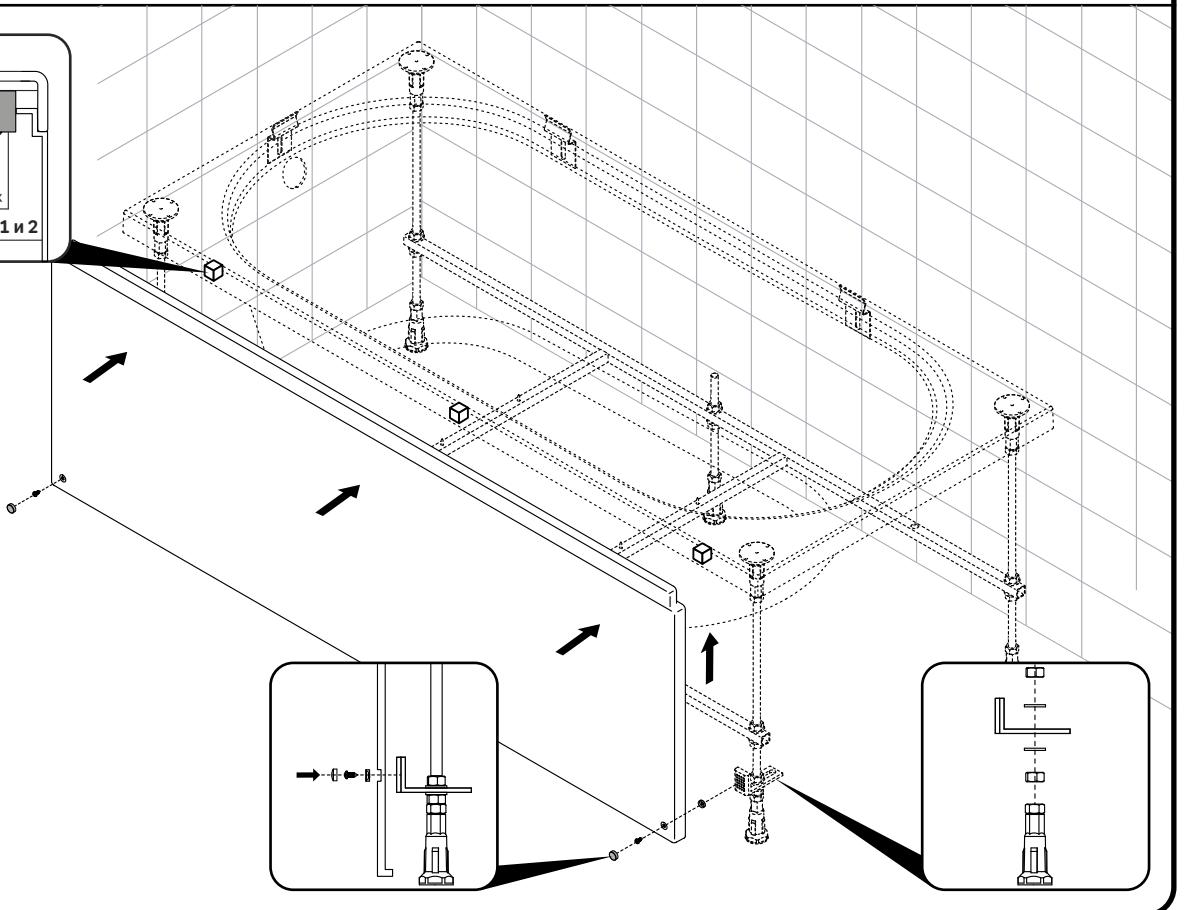
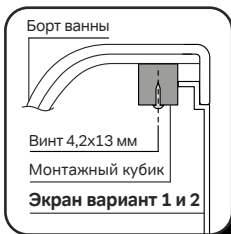
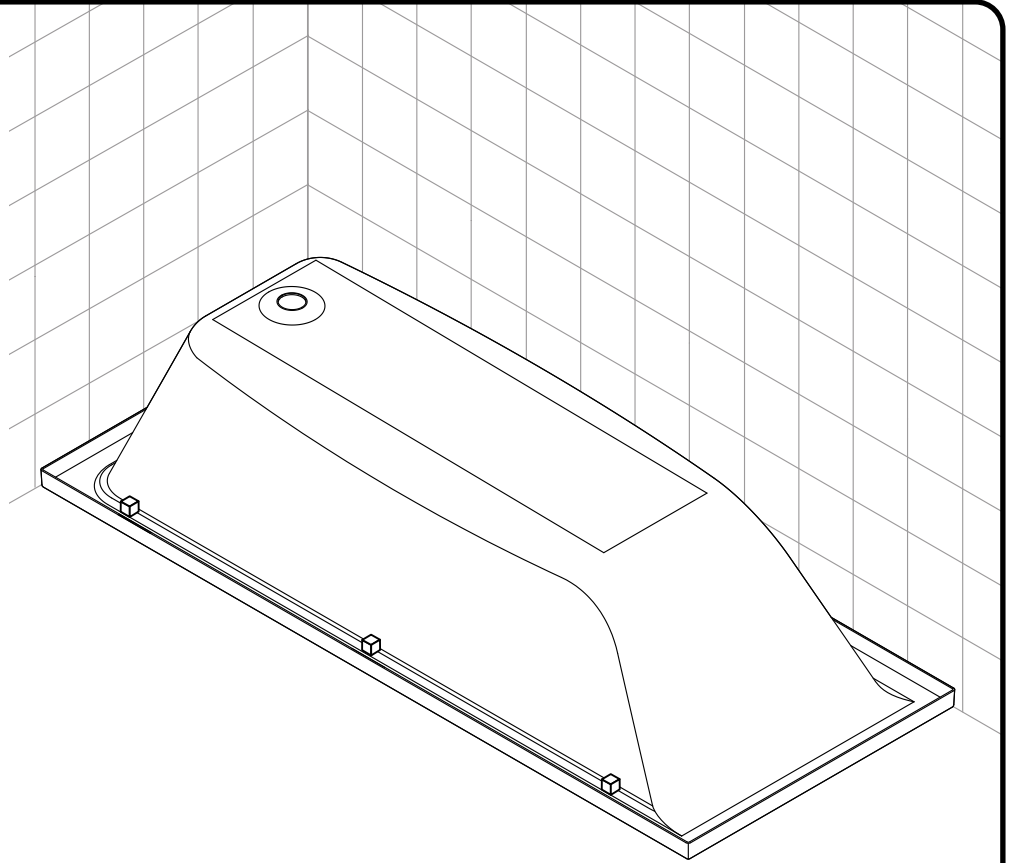




Способы установки экрана для ванн

Способ № 3 Крепление на монтажные кубики

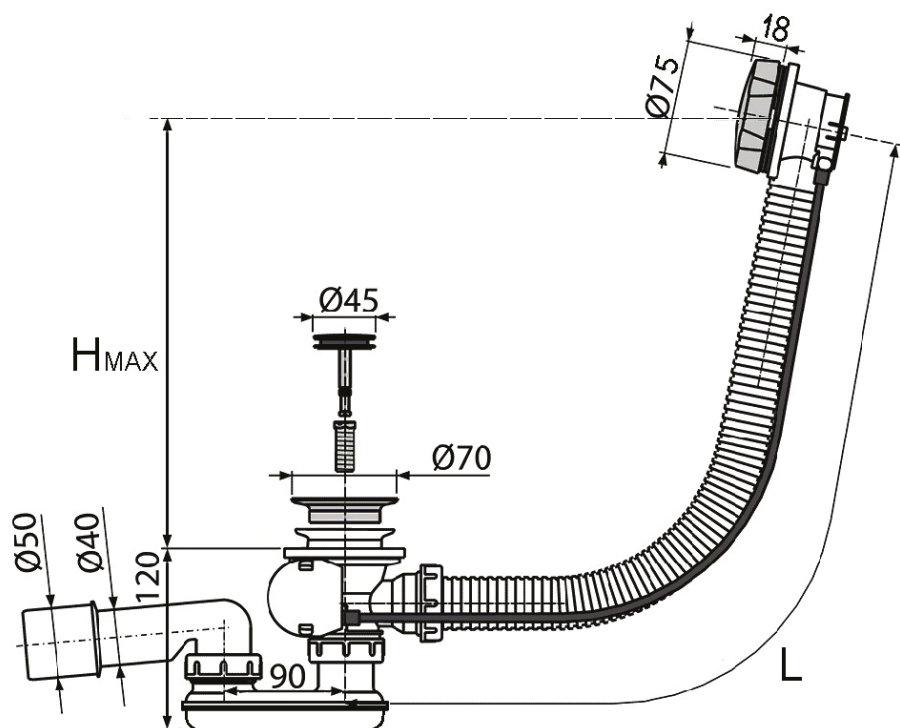
Данный способ
установки подходит
для варианта экрана
№1 и №2.



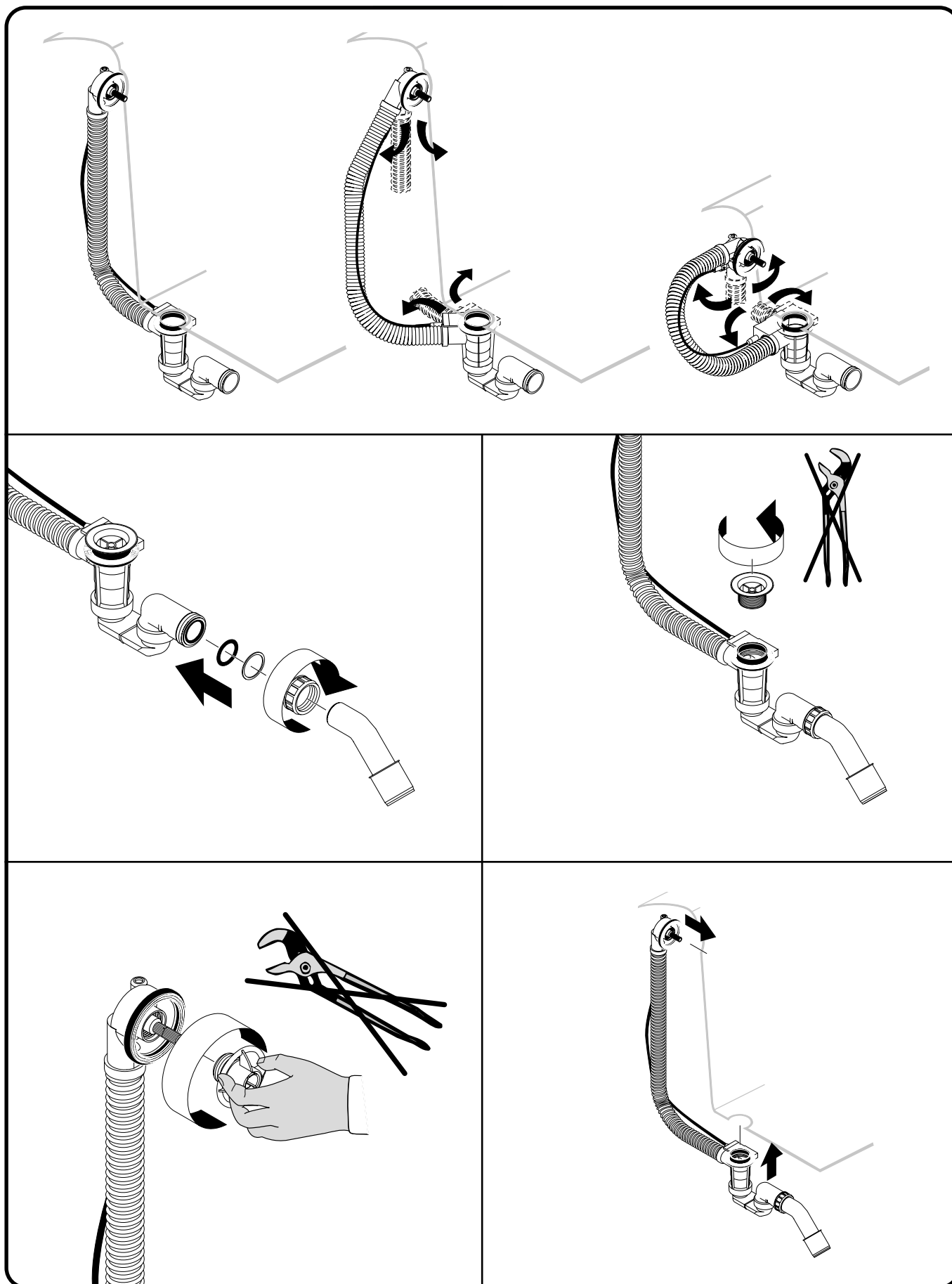


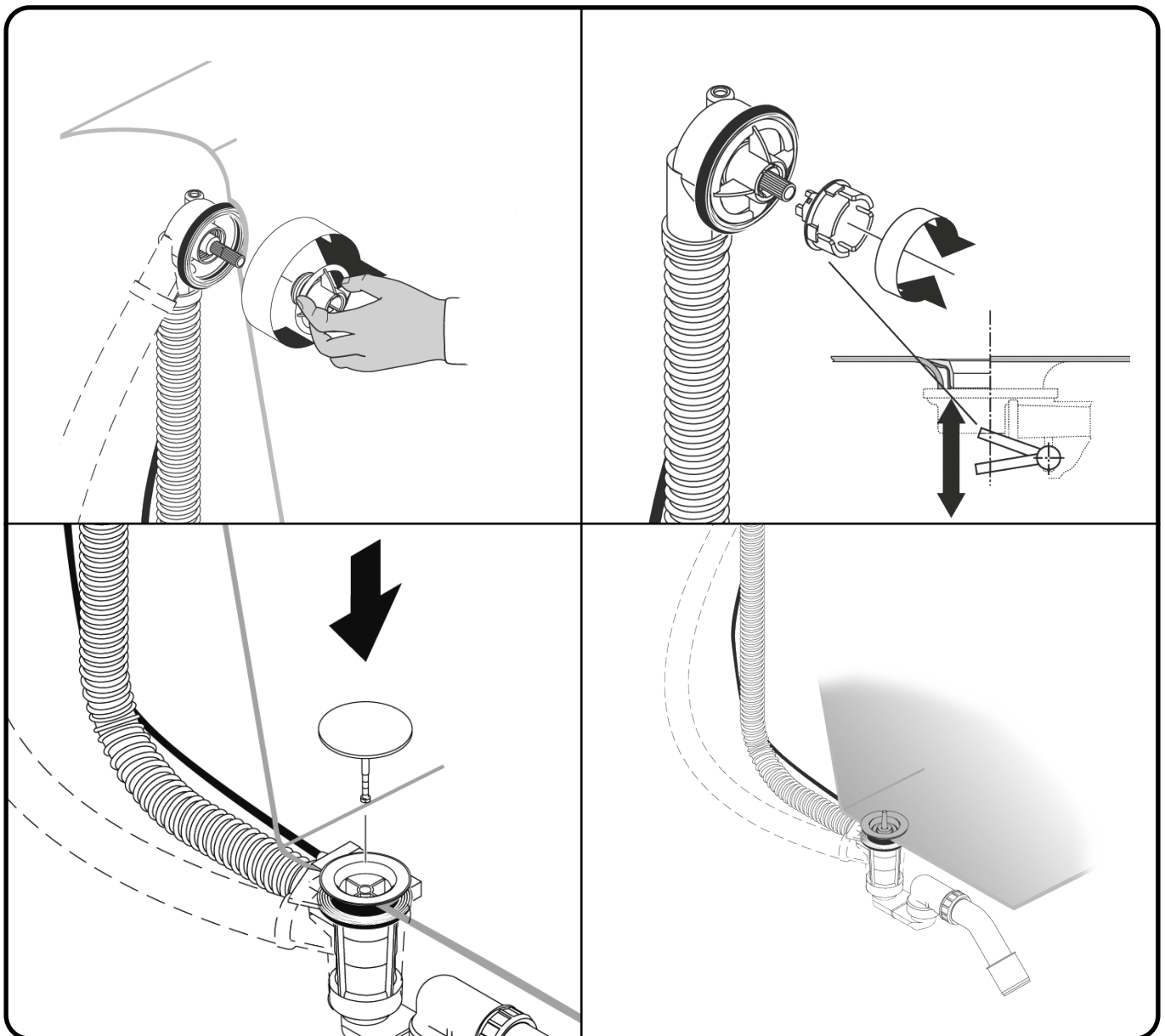
Рекомендация по установке слива-перелива

W90A-000-OFI
W90A-000-OfiB
W90A-600-OFI
W90A-1000-OFI



| L | H _{max} |
|------|------------------|
| 600 | 370 |
| 1000 | 800 |





ВНИМАНИЕ!

Ванны Libre оборудованы автоматическим сливом с щелевым переливом.

Пропускная возможность переливного устройства Libre 42 л/мин

Производительность смесителей для ванны может отличаться (более 42 л/мин).

Не оставлять включенный смеситель без контроля.